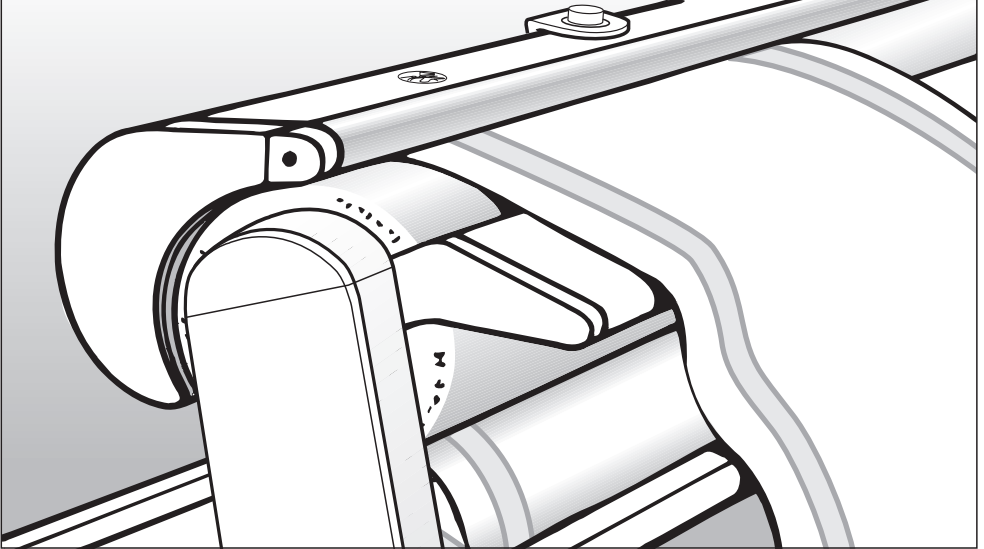


Miele



Käyttöohje Kuumamankeli HM 16-83

Lue **ehdottomasti** tämä käyttöohje ennen **kuumamankelin** asennusta ja käyttöönottoa. Näin vältät mahdolliset vahingot ja laitteesi rikkoontumisen.

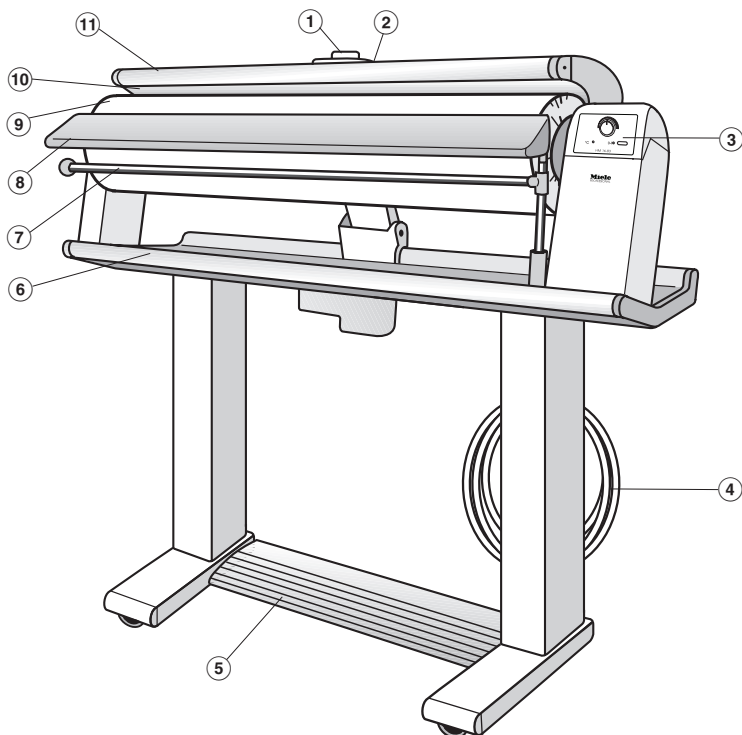
fi - FI

M.-Nr. 07 660 550

Sisällysluettelo

Laitteen ominaisuudet	3
Tärkeitä turvallisuusohjeita	5
Pidä huolta ympäristöstäsi	8
Siirtäminen	9
Mankelin käyttöpaikka	9
Laitteen liitäntä	10
Ennen ensimmäistä käyttökertaa:	10
Ennen mankelointia	11
Mankeloitavan pyykin esikäsittely	11
Eri kangaslaatuojen kostutus mankelointia varten	11
Vetäminen ja oikominen	11
Lajittelu	11
Sormisuojaajan toiminnan testaus	12
Mankelointi	13
Koneen kytkeminen päälle ja pois päältä	13
Mankelointilämpötilan valinta	13
Telan nopeuden säätäminen	14
Pyykin syöttäminen	15
Vaatetanko	15
Mankeloinnin jälkeen	16
Sähkökatkon sattuessa	16
Käytännön mankelointiohjeita	17
Pyyheliinat, astiapyyhkeet, lautasliinat yms.	17
Pöytäliinat	17
Nappilistalliset pussilakanat yms. liinavaatteet.	18
Hoito	19
Mankelikourun puhdistaminen	19
Mankelin ulkovaipan puhdistus	19
Mankeliliina	19
Mankeliliinan vaihtaminen	19
Vianetsintä	23
Huolto	24
Tekniset tiedot	25

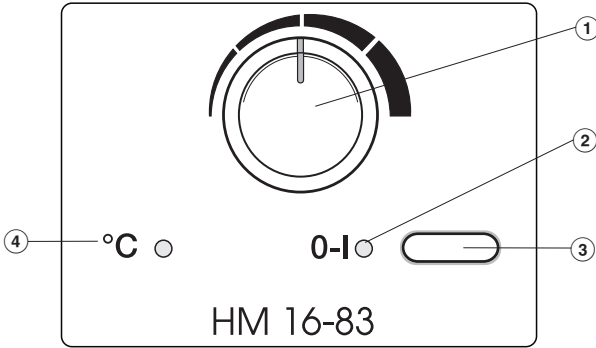
Laitteen ominaisuudet



- | | |
|-------------------------------|--------------------|
| ① Lämpötilanvalitsin | ⑦ Vaatetanko |
| ② Mankelikourun irrotuskytkin | ⑧ Syöttölevy |
| ③ Ohjaustaulu | ⑨ Tela |
| ④ Verkkoiliitäntäjohto | ⑩ Mankelikouru |
| ⑤ Jalkakytkin | ⑪ Sormisuojuslista |
| ⑥ Kokoamistaso | |

Laitteen ominaisuudet

Ohjaustaulu



① Telan nopeudensäädin

② Toiminnan merkkivalo **I-0**
(päälle/pois päältä)

③ Virtakytkin **I-0** (päälle/pois päältä)

④ Lämpötilan merkkivalo **°C**

Lue tämä käyttöohje ennen kuin alat käyttää mankeliä. Käyttöohje sisältää tärkeää tietoa mankelin turvallisuudesta, käytöstä ja huollosta. Perehtymällä käyttöohjeeseen vältät mahdolliset vahingot ja mankelin rikkoutumisen.

Säilytä tämä käyttöohje! Jos luovutat mankelin toiselle käyttäjälle, muista antaa käyttöohje koneen mukana.

Määräystenmukainen käyttö

► Mankeli on tarkoitettu ainoastaan sellaisten tekstiilien mankelointiin, joiden hoito-ohjeessa sallitaan mankelointi tai sillitys, ja jotka on pesty vedellä.

► Henkilöt, jotka eivät pysty käyttämään mankeliä turvallisesti fyysisten, aistillisten tai henkisten kykyjensä vajuuden vuoksi tai jotka ovat kokemattomia ja tietämättömiä mankelin toiminnasta, eivät saa käyttää mankeliä ilman vastuullisen henkilön valvontaa tai opastusta.

Tekninen sähköturvallisuus

► Ennen kuin asennat mankelin paikalleen, tarkista ettei koneessa ole näkyviä kuljetusvaurioita. Vahingoittunutta mankeliä ei saa ottaa käyttöön. Vahingoittunut mankeli voi vaarantaa turvallisuutesi!

► Jos mankelin verkkoliitäntäjohto vahingoittuu, sen saa vaihtaa ainoastaan samanlaiseen erikoisliitäntäjohtoon (saatavana valtuutetuista huoltoliikkeistä).

► Ennen kuin kytket mankelin sähköverkkoon, tarkista ehdottomasti, että koneen arvokilvessä ilmoitettu jännite ja taajuus vastaavat sähköverkon jännitettä ja taajuutta.

Jos olet epävarma, anna sähköalan ammattilaisen tarkistaa sähköliitännät.

► Mankelin sähköturvallisuus on taattu ainoastaan silloin, kun se on liitetty asianmukaisesti asennettuun ja maadoitettuun sähköliitäntään. Maadoitus on koneen käyttöturvallisuuden kannalta välttämätöntä. Jos olet epävarma, anna sähköalan ammattilaisen tarkistaa sähköliitännät. Miele ei vastaa vahingoista, jotka johtuvat koneen liittämisestä maadoittamattomaan tai puutteellisesti maadoitettuun sähköliitäntään.

► Mankeliä ei saa liittää sähköverkkoon haaroituspistorasian tai jatkojohdon avulla, jottei koneen sähköturvallisuus heikkene (ylikuumenemisvaara).

Tärkeitä turvallisuusohjeita

► Mankeli täyttää asetetut turvallisuusmääräykset. Asiattomista korjauksista voi aiheutua koneen käyttäjälle vaaratilanteita, joista valmistaja ei voi olla vastuussa. Sähkökoneita saa korjata vain valtuutettu huoltoliike.

► Rikkinäiset koneen osat saa vaihtaa vain alkuperäisiin Miele-varaosiin. Vain tällaisista varaosista valmistaja pystyy takaamaan, että ne täyttävät turvallisuusvaatimukset.

► Mankeli on kytketty pois sähköverkosta vasta kun:

- mankelin pistotulppa on vedetty pois pistorasiasta tai
- sulake on irrotettu sulaketaulusta tai
- mahdollinen automaattisulake on kytketty pois päältä.

► Älä koskaan vahingoita, irrota tai jätä huomiotta mankelin turvarakenteita tai ohjauslaitteita.

► Käytä mankeliä vain, kun kaikki sen ulkovaipan irrotettavat osat ovat paikoillaan, niin et voi vahingossa koskea koneen sähköä johtaviin tai liikkuviin osiin.

► Jos haluat asentaa mankelin muuhun kuin kiinteästi paikallaan pysyvään sijoituspaikkaan (esim. laivaan), jätä koneen asennus ja käyttöönotto ehdottomasti alan erikoisliikkeen/huoltoliikkeen tehtäväksi. Vain he voivat varmistaa, että koneen käyttö on turvallista.

Koneen asiallinen käyttö

► Älä pidä löysiä vaatteita tai löysästi riippuvia asusteita mankeliä käyttäessäsi. Löysät hihansuut, resorinauhat, kaulahuivit ja solmiot voivat tarttua pyöriivään mankelitelaan.

► Irrota mahdolliset sormukset, ranneketjut ja rannekellot ennen kuin alat käyttää mankeliä.

► Kuuma mankeli voi aiheuttaa palovammoja:

- jos kosket kuumaan mankelikouruun tai
- jos oiot mankeloitavaa vaatetta ylösnostetun mankelikourun ja mankelitelan välistä ja painat samanaikaisesti jalkakytkintä.

► Älä anna lasten leikkiä mankelin läheisyydessä tai käyttää sitä.

► Älä laita vaatteita kuuman mankelikourun päälle. Palovaara! Syttymisen vaara!

► Käytä sen sijaan mankelin käännettävää vaatetankoa.

Vaatetanko on tarkoitettu ainoastaan vaatteiden ripustamiseen. Käännä se käytön jälkeen välittömästi takaisin sisään. Älä nojaa auki taitettuun vaatetankoon, sillä mankeli saattaa kaatua.

► Kytke mankeli pois päältä ennen kuin irrotat pistotulpan pistorasiasta.

► Älä vedä verkkoliitäntäjohdosta vaan tartu aina pistotulppaan!

► Älä aseta verkkoliitäntäjohtoa kuuman mankelikourun päälle. Johto voi vahingoittua - sähköiskun vaara! Kelaa verkkoliitäntäjohto mankelin taka-puolella olevaan pidikkeeseen.

Lisävarusteiden käyttö

► Tässä koneessa saa käyttää ainoastaan Mielen hyväksymiä lisävarusteita ja varaosia. Muussa tapauksessa koneen takuuehdot ja tuotevastuu raukeavat.

Pidä huolta ympäristöstäsi

Kuljetuspakkauksen uusiokäyttö

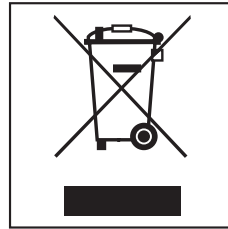
Pakkaus suojaa konetta kuljetuksen aikana.

Pakkaukset on valmistettu luonnossa hajoavista ja uusiokäyttöön soveltuvista materiaaleista.

Kun palautat pakkausmateriaalit kiertoon, säästät raaka-aineita ja vähennät syntyvien jätteiden määrää. Koneen toimittaja huolehtii yleensä kuljetuspakkauksen uusiokäytöstä.

Vanhan laitteen käytöstä poistaminen

Käytöstä poistettavat sähkö- ja elektroniikkalaitteet sisältävät usein arvokkaita, kierrätyskelpoisia materiaaleja. Kuitenkin ne sisältävät usein myös haitallisia aineita, jotka ovat olleet tärkeitä laitteiden toiminnalle ja turvallisuudelle. Sekajätteisiin heitettyinä tai väärän käsittelyn seurauksena nämä voivat olla terveydelle haitallisia ja vahingoittaa ympäristöä. Älä siksi koskaan hävitä käytöstä poistettavia laitteita sekajätteen mukana.



Vie sen sijaan vanhat laitteet sähkö- ja elektroniikkaromun (SER) keräyspisteeseen.

Pidä huolta että säilytät laitteet poissa lasten ulottuvilta ennen kuin viet ne keräyspisteeseen.

Mankelissa on neljä pyörää.

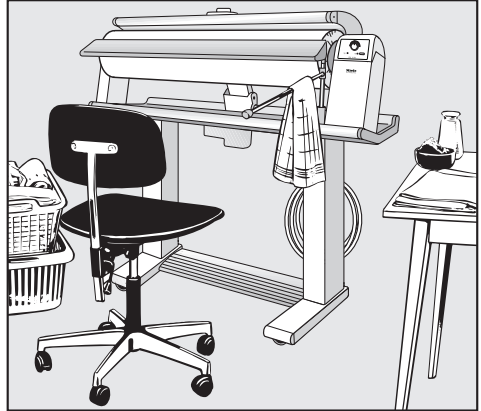
- Pidä kiinni pyykin kokoamistasosta ja työnnä tai vedä mankeli haluamaasi paikkaan.

Jotta saat koneen kulkemaan paremmin matonreunojen, kynnysten ym. esteiden yli:

- Nosta mankeliä kevyesti.

Mankelin käyttöpaikka

Mankelin käyttöä varten tarvitset tuolin, jonka korkeutta voi säätää sekä laskuti-laa mankeloitua pyykkiä varten.



Varmista, että mankeli seisoo täysin vaakasuorassa ja tukevasti paikallaan. Näin kone ei pääse liukumaan paikaltaan sivusuunnassa.

Sijoita käden ulottuville:

- mankelin vasemmalle puolelle kori, jossa ovat esikäsitellyt mankeloitavat pyykit,
- mankelin oikealle puolelle laskutaso, johon voit asettaa mankeloidun pyykin.

Paidat, mekot, puserot ym. on hyvä ripustaa vaatepuulle heti mankeloinnin jälkeen.

Pienet vaatekappaleet voit ripustaa mankelin vaatetangolle.

Ota lähettyville myös sumutuspullo, jota voit tarvittaessa käyttää pyykin kostutukseen.

Laitteen liitäntä

Sähköliitäntä

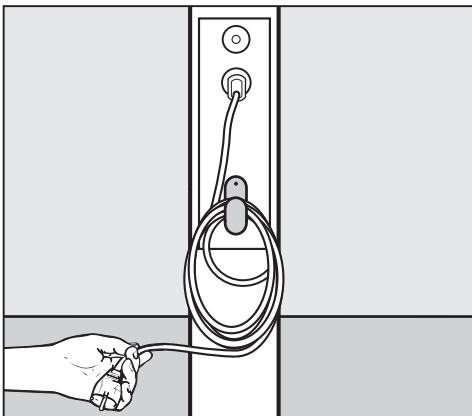
Mankeli on valmis liitettäväksi asianmukaisesti maadoitettuun sukopistorasiaan, vaihtovirta 220-240 V, 50-60 Hz.

Liitäntätehoa ja tarvittavia sulakkeita koskevat tiedot löytyvät laitteen arvokilvestä.

Turvallisuuden lisäämiseksi liitäntään voi varustaa DIN VDE 0100, osan 739 suositusten mukaisella vikavirtasuojakytkimellä, jonka laukeamisvirta on 30 mA (DIN VDE 0664). Jos haluat käyttää vikavirtasuojakytkintä, käytä ehdottomasti pulssivirran tunnistavaa vikavirtasuojakytkintä.

Laitteen liitäntä

Verkkoliitäntäjohto on kierretty kokoamistason taakse.

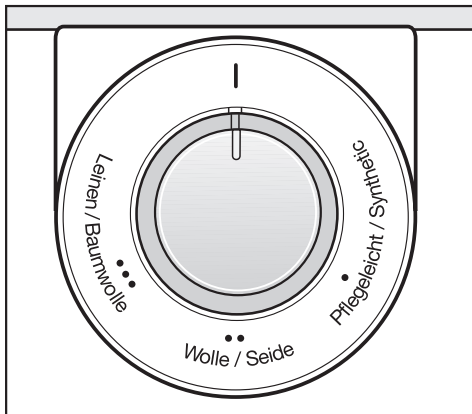


- Kela liitäntäjohto auki. Älä vielä liitä pistotulppaa pistorasiaan.

Ennen ensimmäistä käyttökertaa:

Mankelitela on suojattu pölyltä suojavalla kalvolla koneen kuljetuksen ajaksi.

Liitä nyt pistotulppa pistorasiaan ja kytke mankeli päälle. Mankelikouru nousee automaattisesti ylös, jolloin voit poistaa suojakalvon.



- Liimaa mukana toimitettu tarrakalvo lämpötilanvalitsimen ympärille.

Mankeloitavan pyykin esikäsittely

Hyvä mankelointitulos edellyttää pyykin huolellista esikäsittelyä.

Ennen mankelointia sinun on:

- tarkistettava pyykin oikea jäännöskosteus,
- vedettävä ja oiottava pyykki,
- lajiteltava pyykki.

Jäännöskosteus

Pyykin on oltava sopivan kosteaa, jotta se voitaisiin mankeloida ja jotta se ehtisi myös kuivua mankeloinnin aikana. Mankelointitulokseen vaikuttaa kosteuden lisäksi oikea mankelointilämpötila.

Eri kangaslaatuojen kostutus mankelointia varten

Materiaali	Mankelointikosteus
Silkki	kiedo kosteaan liinaan, niin vaatteeseen ei tule vesitahroja
Tekokuidut, kuten dralon, nailon, perlon yms.	kohtalaisen kosteasta kuivaan
Villa (esim. housut)	höyrytä kostean liinan läpi
Puuvilla	vain vähän kostea
Pellava	melko kostea

Vetäminen ja oikominen

Vedä kostutettu pyykki tavanomaiseen tapaan.

Oio nauhat, päärmeet ja saumat.

Taita ja vedä suuret tekstiilit, kuten pöytäliinat ja lakanat pituussuunnassa ja laskosta ne haitarilaskoksille; näin mankelointi käy helpommin.

Lajittelu

Lajittele mankeloitava pyykki materiaalin sileyden tai muotoiltujen osien sekä lämmönkestävyyden mukaan.

Mankeloi ensin matalaa lämpötilaa vaativat tekokuidut, kuten perlon, nailon ja tekosilkki. Sitten silkki ja villa sekä lopuksi kuumaa mankelointilämpötilaa vaativat puuvilla ja pellava.

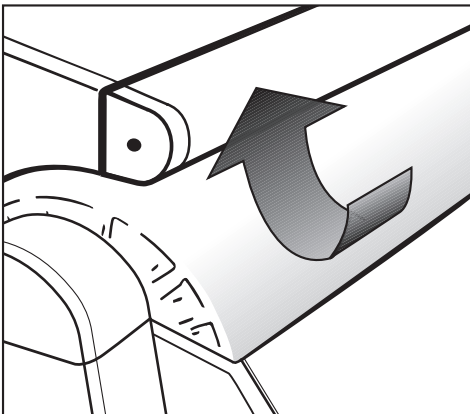
Jätä tärkätyt tekstiilit viimeisiksi, niin mankelitelaan mahdollisesti jäävä tärkki ei pääse tahraamaan muuta pyykkiä.

Ennen mankelointia

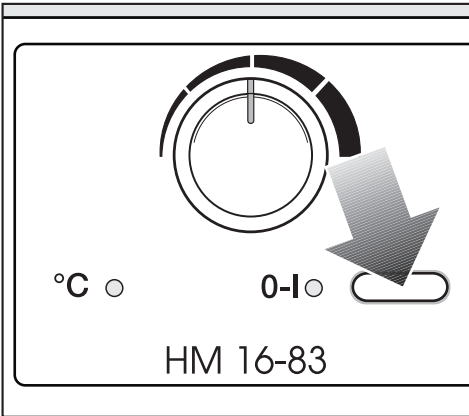
Sormisuojan toiminnan testaus

Sormisuoja on turvalaite, jonka toimivuus on tarkistettava ennen jokaista mankelointikertaa.

- Kytke mankeli päälle ja paina jalkakytkin kokonaan alas.
 - Mankelikouru painuu pyörivää mankelitelaa vasten.



- Nosta sormisuojaa ylöspäin, niin mankelitela pysähtyy ja mankelikouru nousee ylös.
- Vapauta sormisuoja ja nosta jalka pois jalkakytkimeltä.
- Paina sitten jalkakytkin takaisin pohjaan.
 - Mankelikouru painuu jälleen mankelitelaa vasten ja tela alkaa pyöriä.



Kuitu	Piste-merkki	Lämpötilat
Siliävät / Synteettiset kuidut	•	alhainen lämpötila
Villa / silkki	••	kohtalainen lämpötila
Puuvilla / pellava	•••	kuuma lämpötila
	I	40 - 60°C

Koneen kytkeminen päälle ja pois päältä

Mankeli kytketään päälle ja pois päältä virtakytkimellä "I-0".

Kytkeminen päälle

- Paina virtakytkintä:
 - toiminnan merkkivalo virtakytkimen vasemmalla puolella syttyy.

Kytkeminen pois päältä

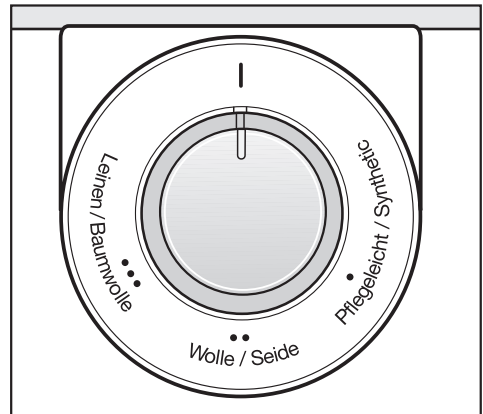
- paina virtakytkintä ja päästä sitten sitä irti:
 - toiminnan merkkivalo virtakytkimen vasemmalla puolella sammuu.

Mankelointilämpötilan valinta

Lämpötila valitaan lämpötilanvalitsimella.

Lämpötilanvalitsimeen on merkitty eri mankelointilämpötilat yleisesti käytössä olevin kansainvälisin pistemerkein.

Voit liimata koneen mukana toimitetun tarrakalvon lämpötilanvalitsimen ympärille.



- Kierrä lämpötilanvalitsin haluamasi lämpötilan kohdalle.
 - Lämpötilan merkkivalo "°C" palaa, kunnes mankelikouru on tarpeeksi kuuma. Kun valitsemasi lämpötila on saavutettu, merkkivalo sammuu.

Jos vaate koostuu erilaisista kuiduista, valitse mankelointilämpötila arimman kuidun mukaan. Valitse esim. polyakryyli-puuvilla -sekoitteesta valmistettujen vaatteiden mankelointilämpötilaksi •• (Villa / silkki), älä puuvillan mankelointilämpötilaa.

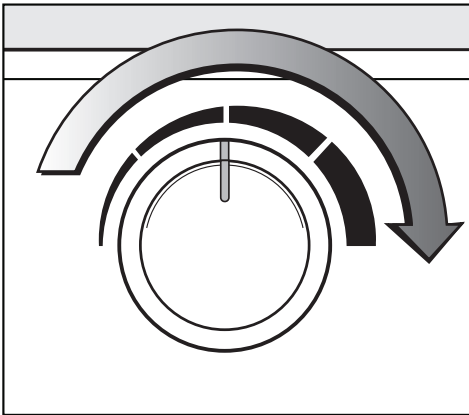
Mankelointi

Telan nopeuden säätäminen

Voit valita telan nopeuden viidestä vaihtoehdosta, hitaasta (noin 2 m/min) nopeaan (n. 4,5 m/min).

Telan hidas nopeus helpottaa hankalien vaatekappaleiden, kuten paitojen tai puseroiden mankelointia. Myös monikerroksisina mankeloitavat pyykit on hyvä mankeloida hitaalla nopeudella.

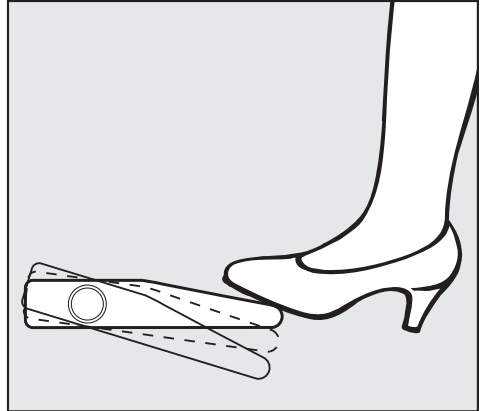
Ohuet, yksikerroksiset pyykit, kuten nenäliinat tai astiapyyhkeet voit mankeloida suurella nopeudella.



- Aseta telan nopeudensäädin haluamasi nopeuden kohdalle.

Mankelointi

Voit ohjata mankeliä jalkakytkimen avulla. Jalkakytkimellä on kolme asentoa:



- nosto
- höyrytys
- mankelointi

Kun haluat mankeloida:

- paina jalkakytkin pohjaan asti.

⚠ Älä työnnä kättäsi mankelikourun ja telan väliin. Palovamman vaara - puristumisvaara!

Kun haluat höyryttää:

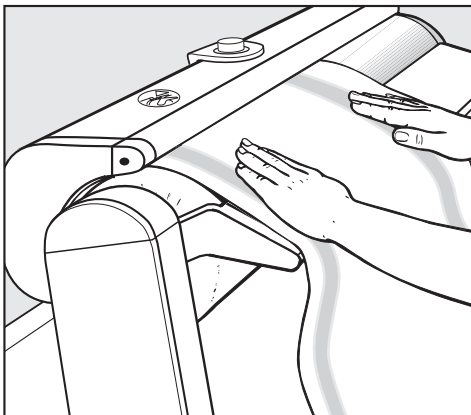
- paina jalkakytkin ensin täysin pohjaan ja nosta sitten hieman jalkaasi. Mankelitela pysähtyy tällöin mankelikourua vasten.

Kun haluat nostaa mankelikourun:

- ota jalkasi pois polkimelta.

Pyökin syöttäminen

- Aseta mankeloitava vaatekappale pitkittäin syöttölevylle ja suorista se.



- Pyöritä sitten telaa ja vaatekappaletta käsin niin pitkälle, että mankelikouru tarttuu vaatekappaleeseen.
- Paina jalkakytintä.

Vaatetanko

Voit ripustaa mankeloidun pyykin vaate-tangolle, niin pyykki ei pääse rypistymään uudelleen.

 Älä paina vaatetankoa tai nojaa siihen, sillä mankeli saattaa kaatua.

Käyttövinkkejä

Jos vaatteisiin tulee mankelointiryppyjä: keskeytä mankelointi, vedä vaatetta hie-man takaisin ja mankeloi uudelleen. Kostuta ryppe tarvittaessa sumutuspul-lolla tai kostealla liinalla.

Käytä hyväksesi telan koko leveyttä, niin telan ympärille muodostuvasta ker-roksesta tulee mahdollisimman tasai-nen.

Kun mankeloit pieniä vaatekappaleita, kuten nenäliinoja, syötä ne vuorotellen telan oikealta ja vasemmalta reunalta.

Mankeloi napilliset vaatteet siten, että napit osoittavat telaa kohti, koska telan pinta on joustava ja napit voivat painua siihen.

Aseta vetoketjujen sekä metallisten nappien ja hakasten päälle liina suojaamaan mankelikourua naarmuuntumiselta.

Älä mankeloi vaatteita, joissa on kuu-muutta kestäättömiä tai erityisen pak-suja nappeja, ne saattavat vahingoittaa mankelikourua.

Säästät sähköä, kun kierrät lämpötilan-valitsimen asentoon "I" jo vähän ennen silityksen lopettamista. Jälkilämmöllä voit vielä silittää pieniä vaatekappaleita.

Mankelointi

Mankeloinnin jälkeen

- Kytke kone pois päältä.
- Kierrä lämpötilanvalitsin asentoon "I" .
- Irrota pistotulppa pistorasiasta.

Jos aiot siirtää mankelin säilytyspaikkaan:

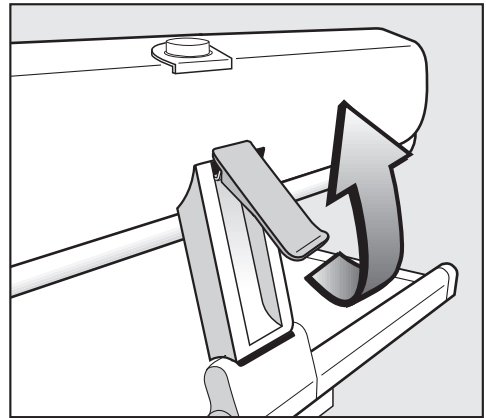
- Anna mankelikourun jäähtyä.
- Kierrä verkkoliitäntäjohto pidikkeeseensä.
- Aseta suojapussi paikalleen.

Sähkökatkon sattuessa

Paina mankelikourun irrotuskytkintä sähkökatkon sattuessa.

Jos sähkö katkeaa kesken mankeloinnin, mankelikouru jää telaa vasten. Parhaillaan mankeloitava vaatekappale jää jumiin ja saattaa palaa.

Vapauta jumiutuneet vaatekappaleet seuraavasti:



- Vedä mankelikourun irrotuskytkintä ylöspäin.
 - Mankelikouru irtoaa telasta. Tällöin voit irrottaa vaatekappaleet.

Kun kone jälleen saa sähköä (virtakytkimen merkkivalo syttyy), paina mankelikourun irrotuskytkin takaisin alas. Nyt voit jatkaa mankelointia.

Seuraavassa muutama käytännön neuvo, joita on kuitenkin syytä pitää vain esimerkkeinä kuumamankelin käytöstä. Kun olet käyttänyt mankeliä jonkin aikaa, löydät varmaan omia tapojasi käyttää mankeliä.

Pyyheliinat, astiapyyhkeet, lautasliinat yms.

Aseta pyyhkeet syöttölevylle lankasuoraan, näin ne eivät mene vinoon ja ne on helppo taitella mankeloinnin jälkeen.

Aseta nenäliinat ja lautasliinat syöttölevylle kulmittain eli kulma edellä.

Käytä aina hyödyksesi koko telan leveys.

Pöytäliinat

Pöytäliinan keskelle ei tule taitetta, kun mankeloit ensiksi liinan keskiosan.



- Aseta pöytäliina poikittain telalle siten, että päät riippuvat telan kummastakin päädyistä.
- Kun olet mankeloinut keskiosan, taita liina leveyssuunnassa kahtia.



- Mankeloi sitten liinan päät molemmilta puolilta telan vasemmassa laidassa. Anna liinan mankeloidun keskiosan roikkua vapaana telan vasemman puolen yläpuolella, niin siihen ei synny taitetta.

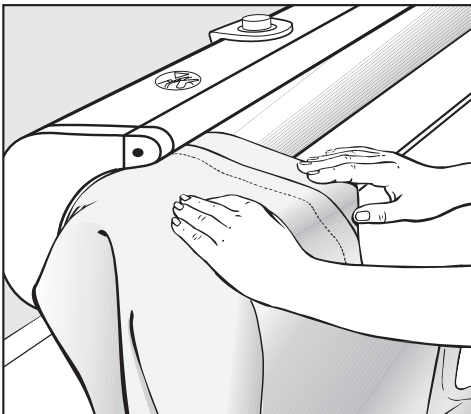
Lakanat ja päällyslakanat

Mankeloi kuten pöytäliinat tai - jos taitteet eivät häiritse - taita lakanat pituussuunnassa ja mankeloi taitettuna.

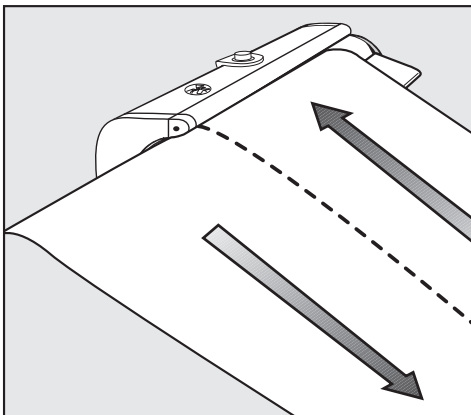
Mankeloi päällyslakanoiden pitsit ja kirjailut ensin oikealta, sitten nurjalta puolelta, niin ne näyttäivät kauniimmilta.

Käytännön mankelointiohjeita

Nappilistalliset pussilakanat yms. liinavaatteet



- Sulje napit ja mankeloi ensin nappilistat telan vasemmassa päässä. Anna nappien painua joustavaa telaa vasten.




- Mankeloi lakanan kumpikin reuna erikseen pituussuunnassa.

Tyynyliinat

- Sulje ensin mahdolliset napit ja mankeloi nappilistat kuten edellä pussilakanassa. Mankeloi lopuksi koko tyynyliina molemmilta puolilta. Jos napit tulevat mankelikourua vasten, älä mankeloi nappien kohdalta.

Esiliinat

- Mankeloi niskan taakse tulevat nauhat rinnakkain edustaan saakka ja edusta vyötärönauhaan saakka.
- Mankeloi sitten esiliina kaistaleittain tai poikittain vyötärönauhaan saakka. Anna edustan roikkua vapaasti telan vasemmalla puolella.

 Irrota aina koneen pistotulppa pistorasiasta hoito- ja huoltotoimien ajaksi.

Mankelikourun puhdistaminen

Jos mankelikouruun on kertynyt kalkkia tai tärkkiä, puhdista kouru kotitalouskäyttöön tarkoitettulla astianpesuaineella tai yleispuhdistusaineella. Mankelikourun on oltava kylmä ennen sen puhdistamista!

Älä käytä karkeita hankausaineita!

Mankelin ulkovaipan puhdistus

Puhdista ulkovaippa tarpeen mukaan pyyhkimällä se kuivalla tai kostealla liinalla.

Älä käytä tähänkään hankausaineita!

Mankeliliina

Mankeliliina on aramidi-neulahuopakan-gasta, jossa on 2 % teräskuituja.

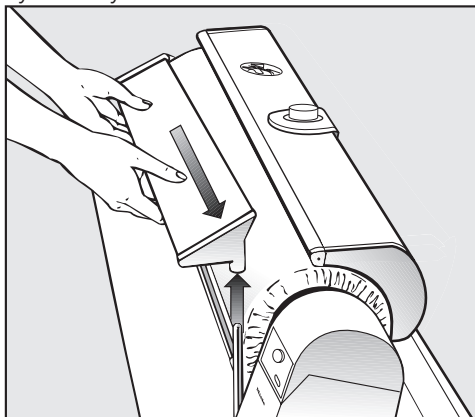
Mankeliliinan tummuminen ajan oloon on täysin normaalia. Jos liina alkaa käydä liian nuhriseksi, voit vaihtaa sen helposti.

Mankeliliinoja voit ostaa valtuutetusta Miele-huoltoliikkeestä.

Mankeliliinan vaihtaminen

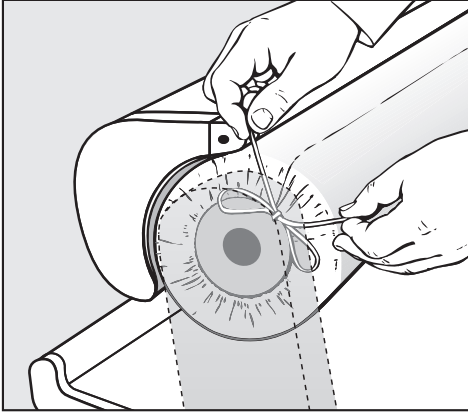
Varmista, että mankelikouru on kunnonlla jäähtynyt, ennen kuin ryhdyt vaihtamaan liinaa!

Vaihda mankeliliina seuraavasti: irrota syöttölevy.

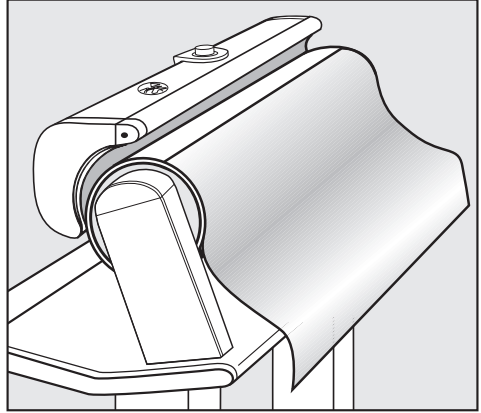


- Irrota syöttölevy paikaltaan nostamalla se ensin oikeanpuoleisesta pidikkeestä ja vetämällä se sitten ulos telan vasemmasta päästä.

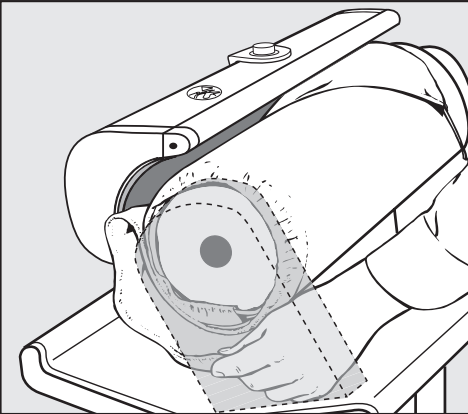
Hoito



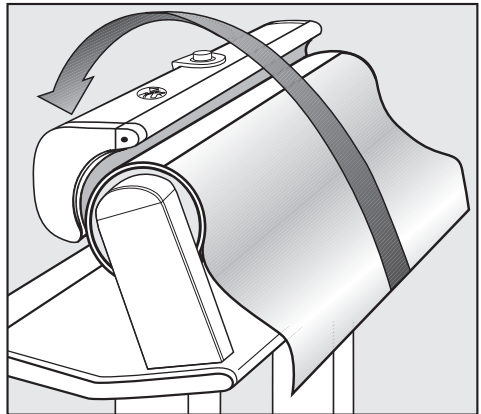
- Avaa nyörit mankelliliinan molemmista päistä.



- Kääri telaan valmiiksi kiinnitetty puuvillakangas kokonaan auki ja päästä se riippumaan alas.

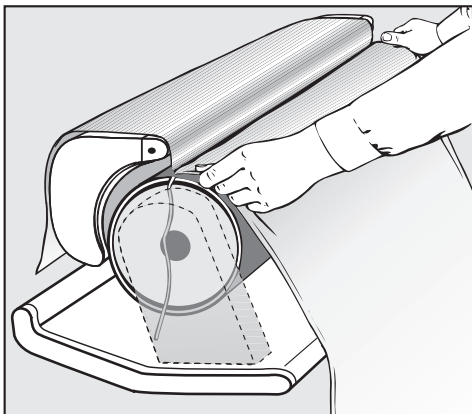


- Kierrä mankeliina irti.

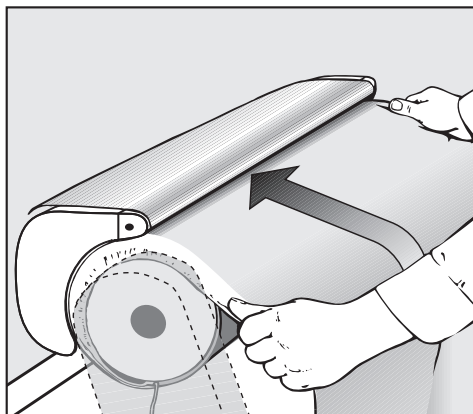


- Tartu puuvillakankaaseen molemmista reunoista, vedä voimakkaasti ja aseta se mankelikourun päälle.

Puuvillaliinan liitoskohta on nyt telan yläpuolella!



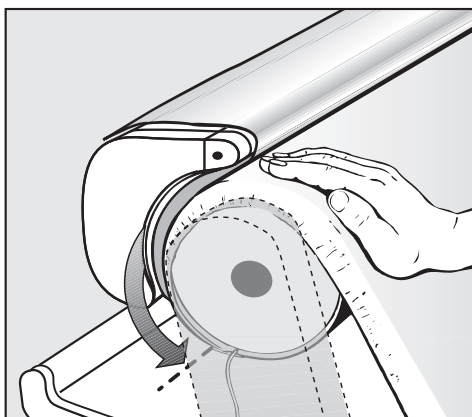
- Aseta uuden mankeliliinan leikkureuna puuvillaliinan liitoskohtaan (nauhat ulospäin, saumavara sisään-päin) ja suorista mankeliliina.



- Paina jalkakytöntä ja "mankeloi" mankeliliina telan ympärille.

Pidä huolta siitä, etteivät nyörit jää liinan alle. Kun mankeliliina on kokonaan telan ympärillä ja liinan pää on telan alapuolella:

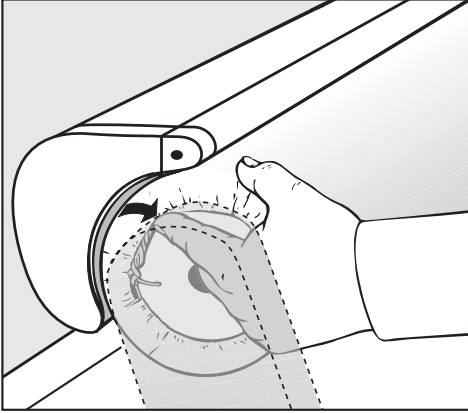
- pidä jalkakytöntä painettuna ja kytke mankeli pois päältä. Mankelikouru jää mankelointiasentoon ja pitää mankeliliinaa paikallaan.



- Kierrä mankelitelaa käsin mankelointisuuntaan, kunnes liitoskohta osoittaa alaspäin, ks. kuvan nuoli.
- Kytke mankeli päälle.

Kun kytket **kuumamankelin** päälle, mankelikouru alkaa kuumeta välittömästi. Kierrä lämpötilanvalitsin ehdottomasti asentoon "I".


Hoito



- Kiristä ja solmi nyörit telan molemmissa päissä ja taita nyörien päät mankeliliinan sisään.
- Aseta syöttölevy paikalleen.
- Kytke mankeli päälle, niin mankelikouru vapautuu.

Useimmat mankelin päivittäisessä käytössä syntyvät häiriöt ja ongelmat voit poistaa itse. Monissa tapauksissa säästät sekä aikaa että rahaa, kun sinun ei tarvitse kutsua huoltoliikettä paikalle.

Seuraavan taulukon tarkoituksena on auttaa sinua löytämään häiriön tai vian mahdollinen syy. Ota kuitenkin huomioon seuraava:

 Sähkökoneita saa korjata vain valtuutettu huoltoliike. Asiattomista korjauksista voi aiheutua vaaratilanteita mankelin käyttäjälle.

Ongelma	Mahdollinen syy	Toimenpide
Mankeli ei käynnisty.	Mankeli ei saa virtaa.	Tarkista, onko - pistotulppa pistorasiassa. - sulaketaulussa oleva sulake kunnossa.
Pyykki ei kulje tasaisesti.	Mankeliliina on likainen.	Pese mankeliliina 60°C:n pesuohjelmalla.
Pyykki ei kulje tasaisesti.	Mankelikouruun on voinut kertyä kalkin tai tärkin jäämiä.	Puhdista mankelikouru kotitalouskäyttöön tarkoitettulla astianpesuaineella tai yleispuhdistusaineella.
Pyykin viimeistelyjälki ei ole tyydyttävä (las-koksia, ryppyjä, taitoksia).	Mankelikouru on likainen (kalkkikertymiä).	Puhdista mankelikouru kotitalouskäyttöön tarkoitettulla astianpesuaineella tai yleispuhdistusaineella.
Mankeliliina on erittäin likainen.	Likakertymiä.	Pese mankeliliina 60°C:n pesuohjelmalla.
Mankelikouru ei painaudu telaa vasten.	Olet vetänyt mankelikourun irrotuskytkimen ylös.	Paina mankelikourun irrotuskytkintä alaspäin (ks. myös kohtaa "Sähkökatkon sattuessa").

Huolto

Korjaukset



Jos kone tarvitsee korjausta, ota yhteys

- Miele-kauppiaseen tai
- suoraan Mielen tekniseen osastoon.

Tietoja lähimmästä valtuutetusta Miele-huoltoliikkeestä saat tämän käyttöohjeen takakannessa olevasta puhelinnumerosta.

Huollon kannalta tärkeät tyyppi- ja valmistusnumerotiedot löydät koneen arvokilvestä.

Arvokilpi sijaitsee pyykin kokoamistason alapuolella.

IBN	Typ	(1)
	Fabr.Nr.	(2)
	Art.Nr.	
	M.-Nr.	
		(3)
		(4)
	Total	(5)
		
	(6)	

- ① Tyypinnumero
- ② Valmistusnumero
- ③ Jännite/Taajuus
- ④ Vaadittavat sulakkeet
- ⑤ Ottoteho

KytKentäkaavio sijaitsee kokoamistasossa edessä oikealla muovisuojuksen takana.

Tekniset tiedot

Korkeus	96 cm
Leveys	105 cm
Syvyys	38,0 cm
Paino	n. 38 kg
Lattiaan kohdistuva enimmäiskuormitus	372 Newtonia
Liitäntäjännite	ks. arvokilpi
Liitäntäteho	ks. arvokilpi
Sulake	ks. arvokilpi
Hyväksynnät	VDE, radiohäiriösuojattu
Äänitaso	53,5 dB(A)

Miele

Miele Oy
Porttikaari 6
01200 Vantaa
Puhelin: (09) 875 970
Sähköposti: asiakaspalvelu@miele.fi
Internet: www.miele.fi

Saksa
Miele & Cie. KG
Carl-Miele-Straße 29
33332 Gütersloh