



## Asennuskaavio

PLW 6011  
PLW 6111

---

Lue **ehdottomasti** koneen käyttöohje ja huoltodokumentit ennen koneen asennusta ja käyttöönottoa. Näin vältät mahdolliset vahingot ja koneen rikoontumisen.

fi - FI

## Asennusohjeita

---

<b>Kuka saa suorittaa asennuksen</b>	<p>Pesu- ja desinfiointikoneen saa asentaa vain valtuutettu <b>sähköasentaja/putkiasentaja</b> ja asennuksessa on noudatettava tätä asennusohjetta.</p> <p>Pesu- ja desinfiointikone on asennettava kulloinkin voimassa olevien normien, määräysten, asetusten ja työturvallisuusmääräysten mukaisesti.</p> <p><b>Käyttöönotto</b> ja opastus koneen käyttöön on jätettävä Miele-huollon tai Mielen valtuuttaman huoltoyrityksen tehtäväksi.</p>
<b>Ympäristölle asetut vaatimukset</b>	<p>Pesu- ja desinfiointikoneen välittömään läheisyyteen saa asentaa vain laitoskäyttöön tarkoitettuja kalusteita, jottei koneesta haihtuva vesihöyry vahingoita niitä.</p>
<b>Paikalleen sijoittaminen</b>	<p>Kone on sijoitettava tasaiselle alustalle.</p>
<b>Sähköliitäntä</b>	<p>Sähköliitäntä on ehdottomasti tehtävä paikallisten määräysten, lakisääteisten työsuojelumääräyksien ja voimassa olevien standardien mukaisesti. Verkkoliitäntäjohto on vedettävä siten, että se on suojattu kuumenemiselta.</p> <p>Suosittelimme pesu- ja desinfiointikoneen liittämistä sähköverkkoon <b>pistotulppaliitännän</b> välityksellä. Tällöin koneen sähköturvallisuus on helppo varmistaa, esim. koneen korjaus- ja huoltotöiden yhteydessä. Jos käytät <b>kiinteää sähköliitäntää</b>, se on varustettava rakennuskohdalla, kaikki koskettimet avaavalla pääkytkimellä, jonka erotusväli on vähintään 3 mm.</p> <p>Pistorasiaan ja pääkytkimeen on asennuksen jälkeen päästävä helposti käsiksi.</p>
<b>Maadoitusjohdin ja potentiaalintasain</b>	<p>Turvallisuuden vuoksi suosittelimme pesu- ja desinfiointikoneen sähköliitännän varustamista <b>vikavirtasuojakytkimellä (30 mA)</b>. Varusta sähköliitäntä myös potentiaalintasaimella. Potentiaalintasaimen liitäntäruuvi <b>koko M8</b> sijaitsee pesukoneen takaseinässä. <b>Potentiaalintasain ja maadoitusjohdin on liitettävä ennen koneen käyttöönottoa!</b></p>

**Poistoilmaliitäntä** Käytä höyrykondensaattoria, jos ilma poistetaan huonetilaan. Jos sijoitustilan lämpötila ja ilmankosteus eivät saa nousta liikaa, pesu- ja desinfiointikone voidaan liittää myös ulkoiseen ilmanpoistolaitteistoon. Ehkäise kondenssiveden virtaus takaisin pesu- ja desinfiointikoneeseen.

Varusta letkun alin kohta kondenssiveden poistoliitännällä ja ilmaventtiilillä.

Poistoilmaletkun on kestävä jatkuvia korkeita lämpötiloja (**95°C**). Käytä joko teräksistä A304 (V2S) -letkua, polypropeeniletkua (PP) tai sopivaa muoviletkua.

Jos kone liitetään ulkoiseen ilmanpoistojärjestelmään, poistoilman takaisinvirtaus on estettävä. Varusta liitäntä sopivalla **takaisinvirtauksen estolaitteella**. Samaan poistoilmaletkuun ei saa liittää useampia koneita! Järjestä jokaisen pesu- ja desinfiointikoneen ilmanpoisto **erikseen**.

## Tekniset tiedot

### Sähköliitäntä 400 V / 50 Hz

Jännite (tehdastoimitustila)	3N AC 400V/50Hz
Ottoteho	8,25 kW
Sulake	3 x 16 A
Liitäntäkaapelin vähimmäispoikkipinta-ala	5 x 2,5 mm <sup>2</sup>
Liitäntäkaapelin pituus	2 m
Suurin sallittu jännitteenvaihtelu	+/- 10%

### Kylmä vesi

Kylmävesiletkun pituus	2 m
Lämpötila enintään	15 °C
Suurin sallittu vedenkovuus, kun käytössä ei ole vedenpehennintä (Jos vedenkovuus on yli 4°dH, koneeseen on asennettava vedenpehennin. Koneessa on valmiina liitäntä nestemäisten aineiden annostusta varten.)	4 °dH
Vähimmäisvirtauspaine	200 kPa
Enimmäispaine	800 kPa
Tilavuusvirta	12 l/min
Rakennuskohtaisen liitännän kierteet DIN 44991:n mukaisesti (litteästi tiivistävä)	3/4 tuumaa

### Lämmin vesi

Liitäntäletkun pituus	2 m
Lämpötila enintään	60 °C
Suurin sallittu vedenkovuus (Jos vedenkovuus on yli 4°dH, koneeseen on asennettava vedenpehennin. Koneessa on valmiina liitäntä nestemäisten aineiden annostusta varten.)	4 °dH
Vähimmäisvirtauspaine	100 kPa
Enimmäispaine	800 kPa
Tilavuusvirta	12 l/min
Rakennuskohtaisen liitännän kierteet DIN 44991:n mukaisesti (litteästi tiivistävä)	3/4 tuumaa

### DI-vesi

Liitäntäletkun pituus DI-vesi	2 m
Lämpötila enintään	60 °C
Suurin sallittu vedenkovuus	0,8 °dH
Vähimmäisvirtauspaine	100 kPa
Enimmäispaine	800 kPa
Tilavuusvirta	12 l/min
Rakennuskohtaisen liitännän kierteet DIN 44991:n mukaisesti (litteästi tiivistävä)	3/4 tuumaa

**Poistovesi**

Poistoveden lämpötila	93 °C
Poistovesiliitäntää varten tarvittavan seinäläpiviennin halkaisija	40 mm
Seinäläpiviennin keskikohta (korkeus lattiatasosta)	0,7 m
Poistoveden tilavuusvirta lyhytaikaisesti enintään	50 l/min

**Poistoilma**

Poistoilman tilavuusvirta	150 m <sup>3</sup> /h
Lämpötila, keskiarvo / lyhytaikaisesti enint.	30 / 40 °C
Suhteellinen ilmankosteus, keskiarvo / lyhytaikaisesti enint.	70 / 100 %
Poistoilmaletkun suurin sallittu painehäviö	100 kPa

**Kuivausyksikkö ja HEPA-suodatin (vain PLW 6011)**

Nimellistilavuusvirta	35 m <sup>3</sup> /h
Painehäviö alkupaine, nimellispaine	120 kPa
Keskiläpimitta	0,2 µm
Barometrinen paine	996 mbar
Lämpötila	23,5 °C
Suhteellinen ilmankosteus	54 %
MPPS-suodatusteho	99,995 %

**Jalat**

Jalkojen lukumäärä	4
Korkeudensäätö	0-30 mm
Jalkojen halkaisija	45 mm

**Lämmönluovutus sijoitustilaan**

Säteilylämpönä käytön aikana PLW 6011	0,44 kWh
Säteilylämpönä käytön aikana PLW 6111	0,35 kWh

**Sijoitustilan olot**

Sallittu ympäristön lämpötila	5-40 °C
Suhteellinen ilmankosteus	20-90 %
Sijoituspaikan enimmäiskorkeus merenpinnan yläpuolella	2000* m
* tätä korkeammalla sijaitsevia paikkoja varten on erikoismalleja	

# Tekniset tiedot

---

## Konetiedot PLW 6011

Korkeus	1715 mm
Leveys	650 mm
Syvyys	687 mm
Nettopaino	192 kg
Lattiaan kohdistuva kuormitus käytön aikana	~2000 N
Lattiaan kohdistuva enimmäiskuormitus	250 daN/m <sup>2</sup>
Kuljetuslavan ja koneen vaatima sisääntuloaukon leveys vähint.	945 mm
Kuljetuslavan ja koneen vaatima sisääntuloaukon syvyys vähint.	840 mm
Kuljetuslavan ja koneen vaatima sisääntuloaukon korkeus vähint.	1860 mm
Melutaso	< 70 dB

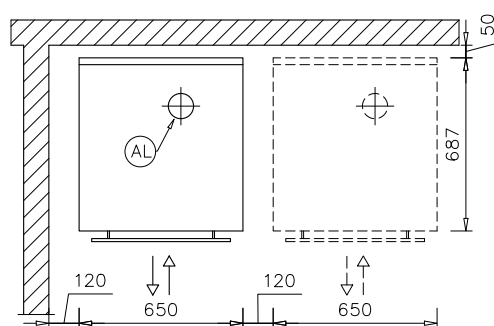
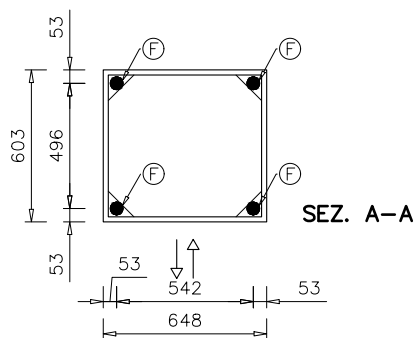
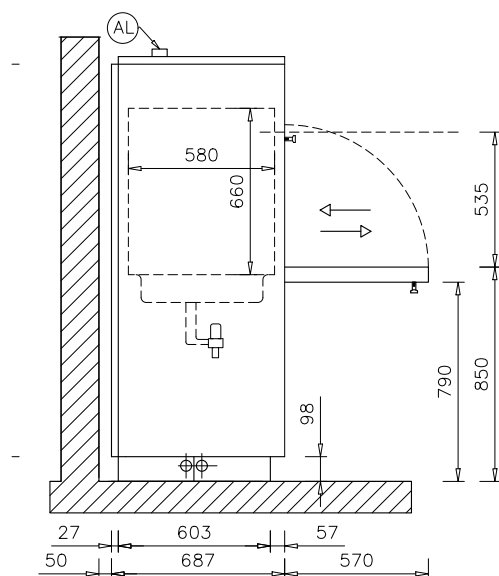
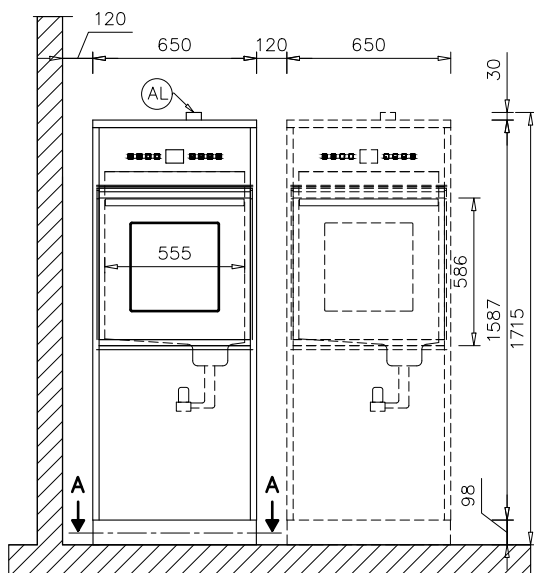
## Konetiedot PLW 6111

Korkeus	1870 mm
Leveys	650 mm
Syvyys	687 mm
Nettopaino	251 kg
Lattiaan kohdistuva kuormitus käytön aikana	~3260 N
Lattiaan kohdistuva enimmäiskuormitus	400 daN/m <sup>2</sup>
Kuljetuslavan ja koneen vaatima sisääntuloaukon leveys vähint.	945 mm
Kuljetuslavan ja koneen vaatima sisääntuloaukon syvyys vähint.	840 mm
Kuljetuslavan ja koneen vaatima sisääntuloaukon korkeus vähint.	2110 mm
Melutaso	< 70 dB

## Lyhenteiden selitykset

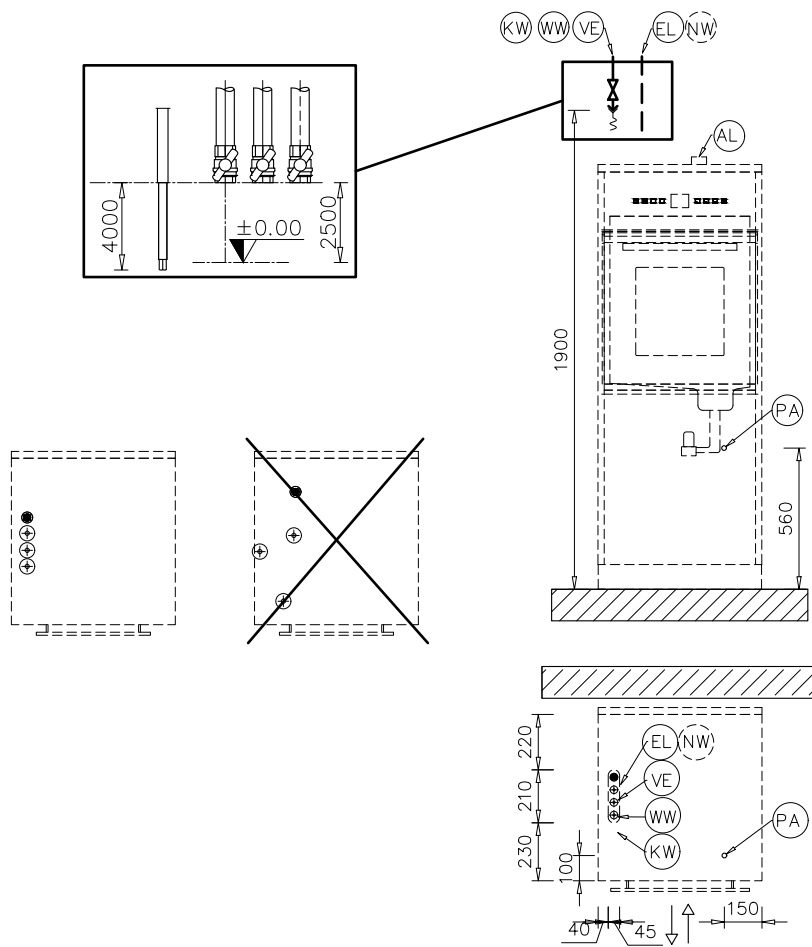
EL	Sähköliitäntä	PA	Potentiaalin tasaus
KW	Kylmävesiliitäntä	AW	Poistovesiliitäntä
VE	DI-vesiliitäntä	HF	HEPA-suodatin
NW	Verkko- ja tulostinliitäntä (valinnainen)	AL	Poistoilmaliitäntä
F	Koneen jalat		

## PLW 6011, mitat



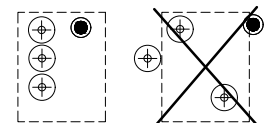
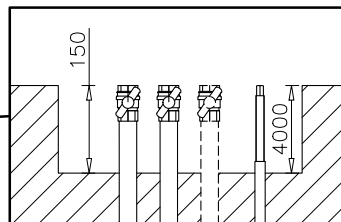
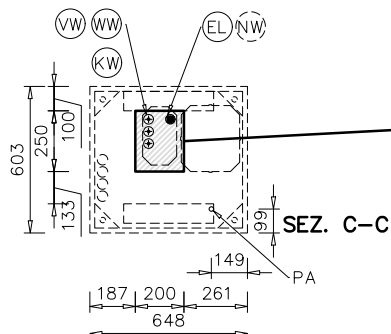
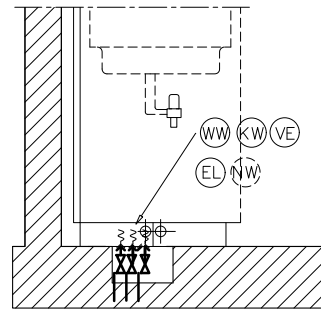
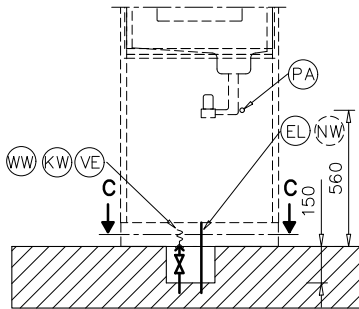
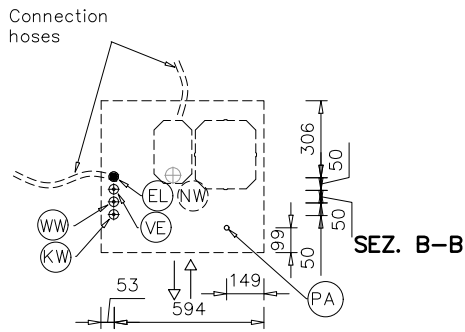
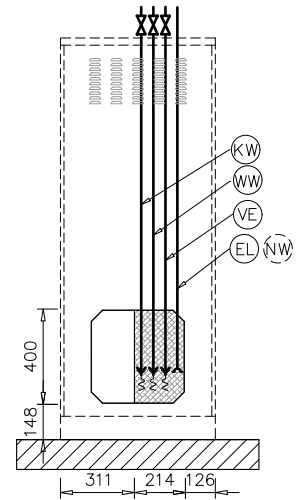
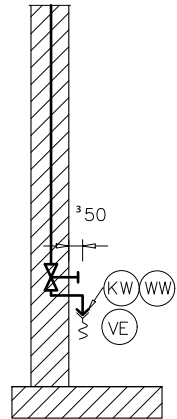
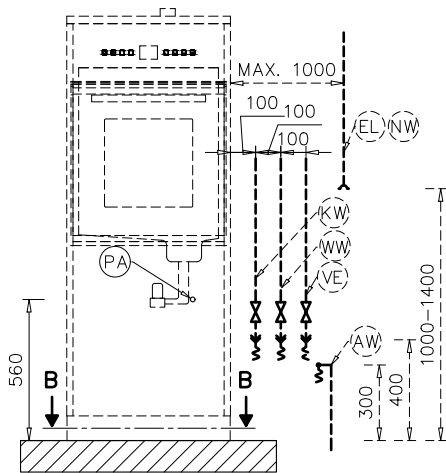
# Kuvat

## PLW 6011, ylhäällä sijaitsevat liitännät

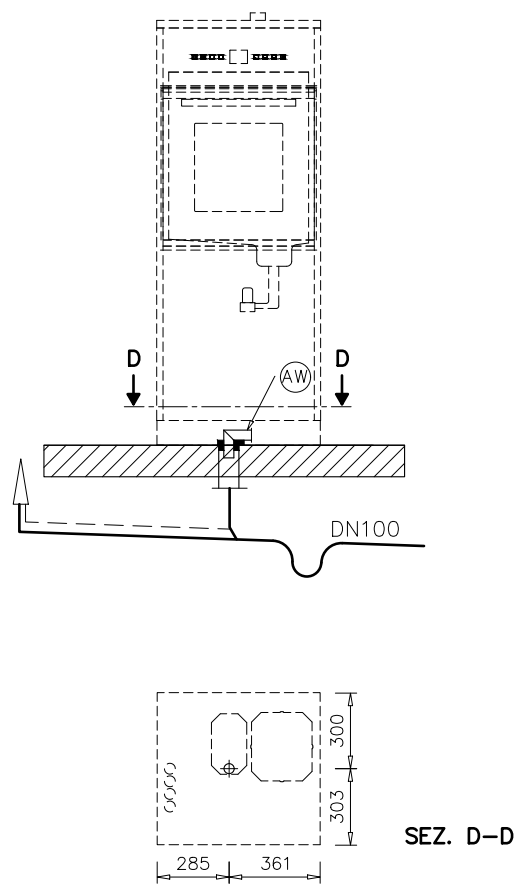




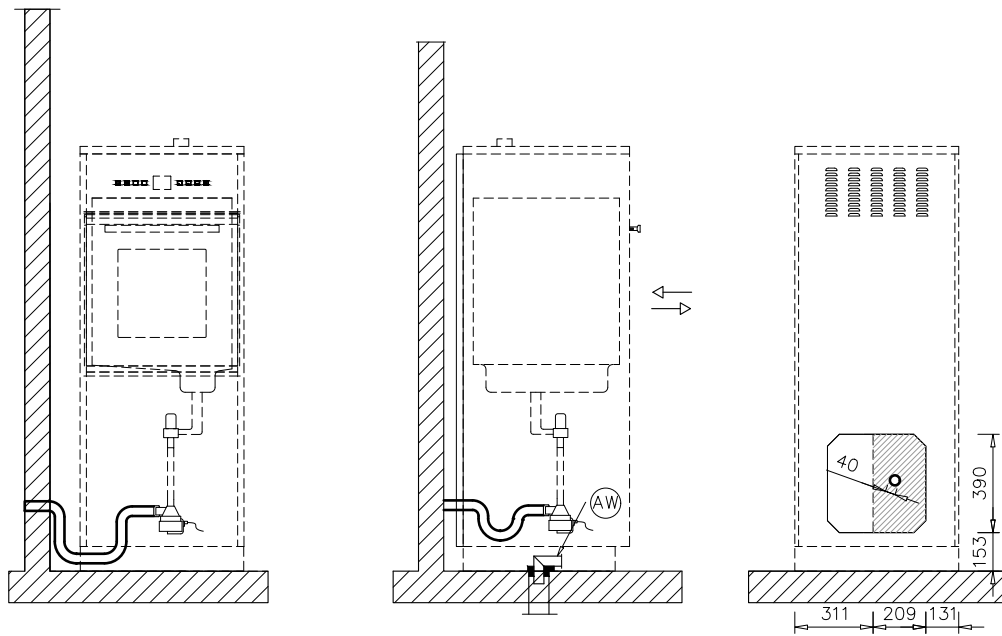
PLW 6011, alhaalla sijaitsevat liitännät



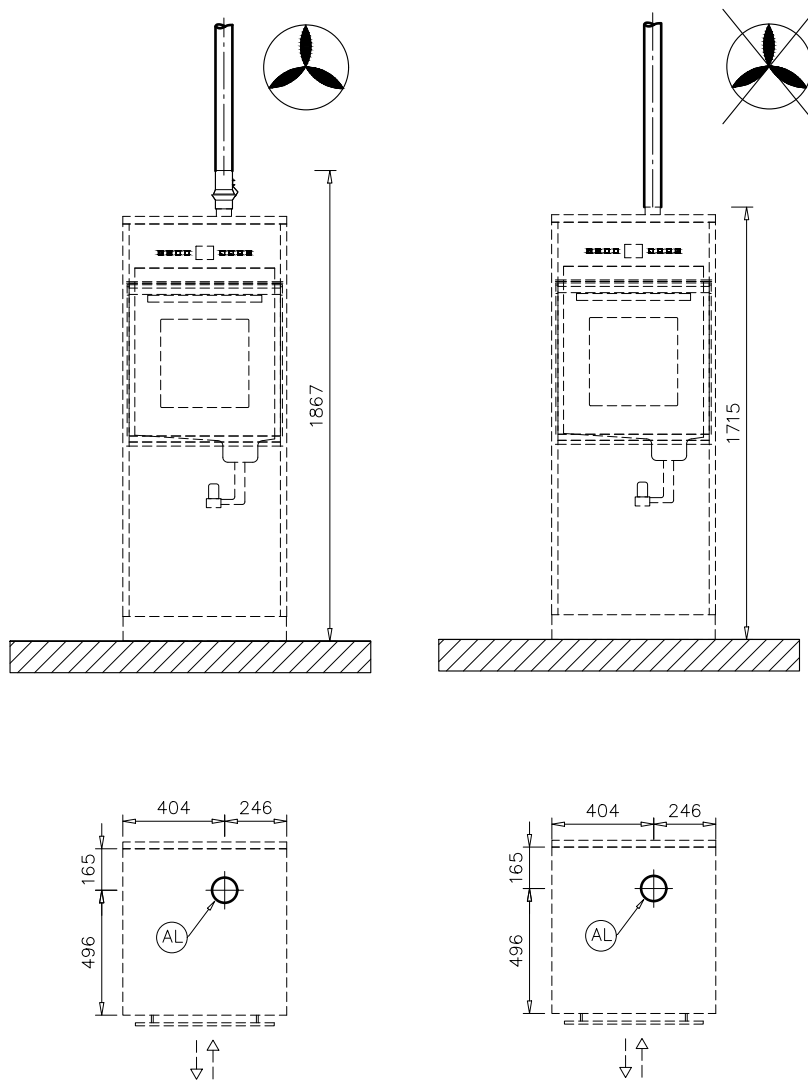
## PLW 6011, poistoventtiili



PLW 6011, poistopumppu



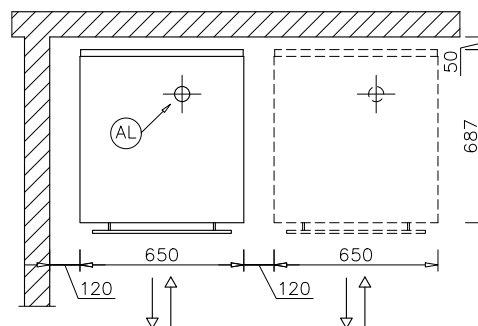
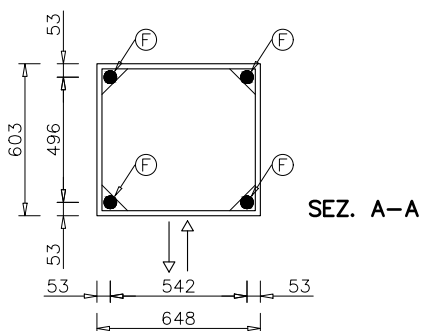
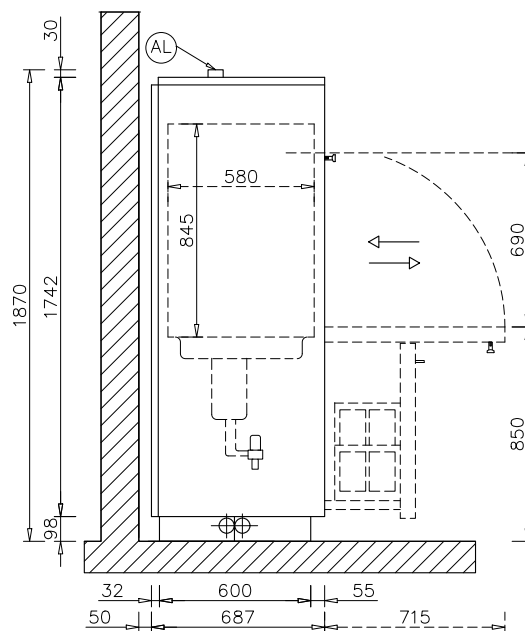
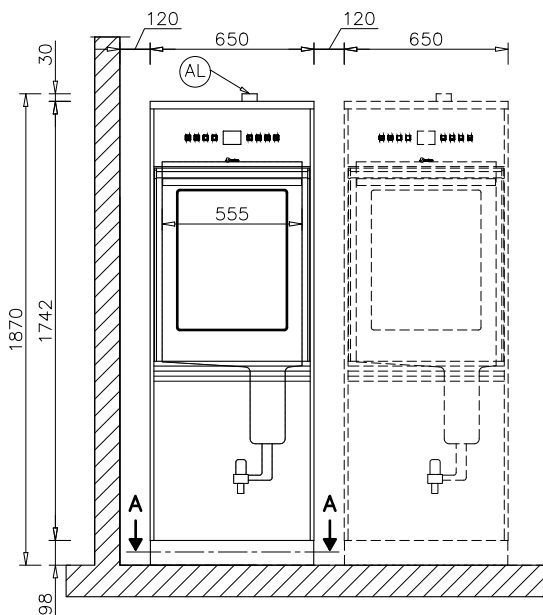
## PLW 6011, poistoilma



Lyhenteiden selitykset

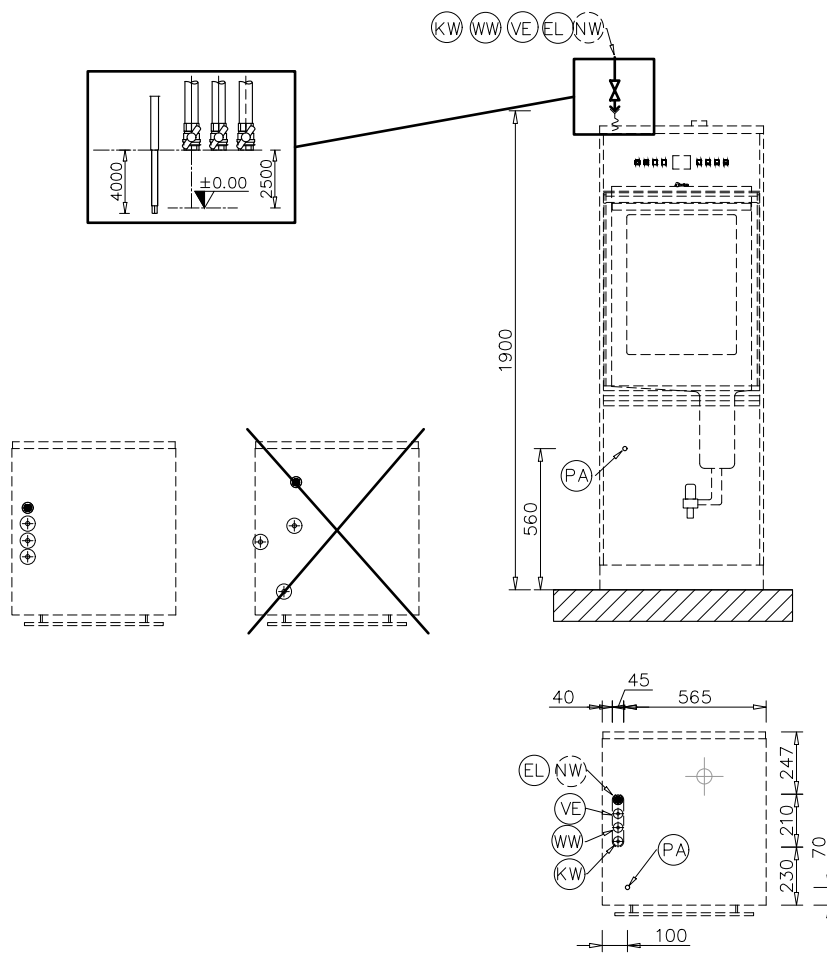
EL	Sähköliitäntä	PA	Potentiaalin tasaus
KW	Kylmävesiliitäntä	AW	Poistovesiliitäntä
VE	DI-vesiliitäntä	HF	HEPA-suodatin
NW	Verkko- ja tulostinliitäntä (valinnainen)	AL	Poistoilmaliitäntä
F	Koneen jalat		

PLW 6111, mitat

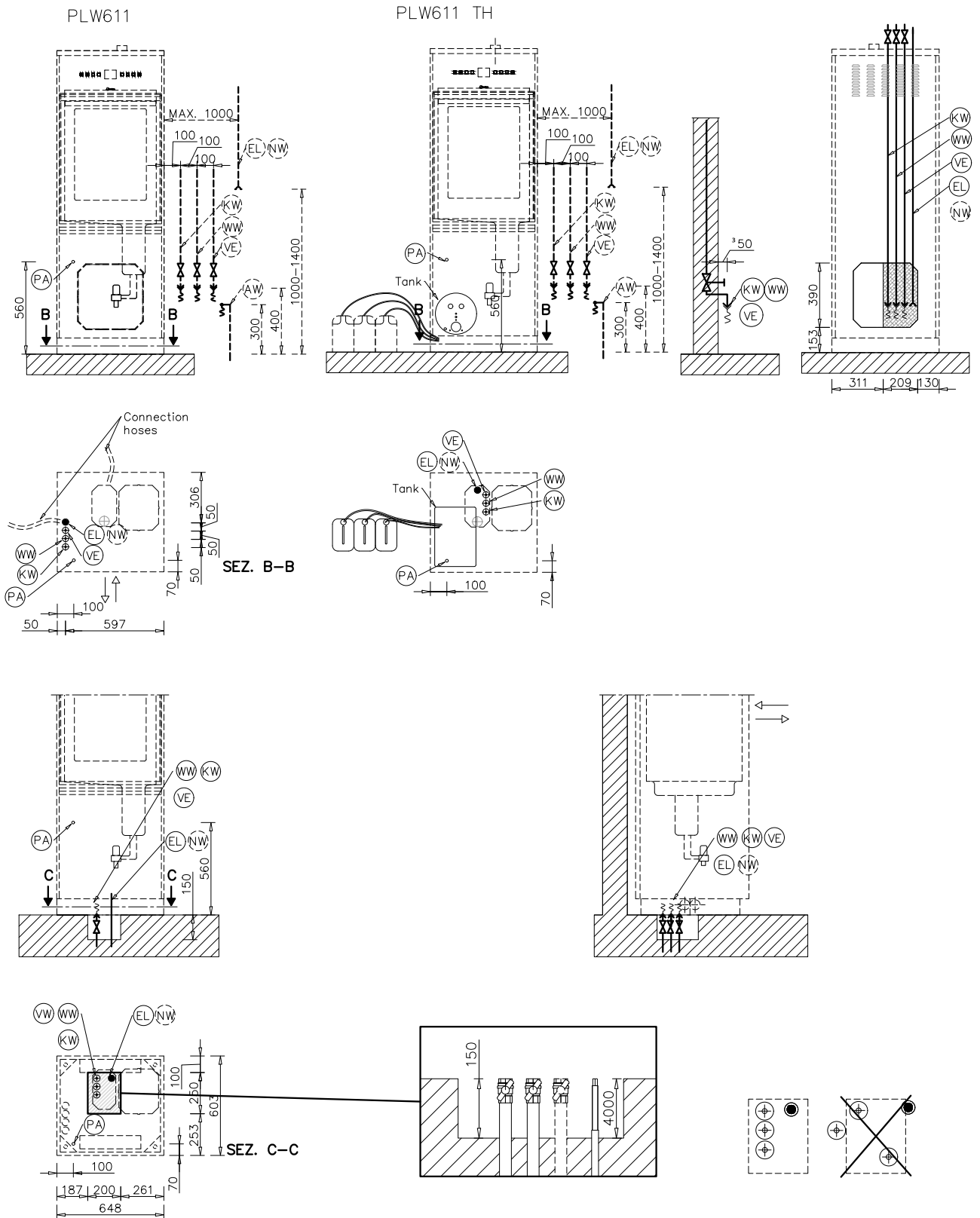


# Kuvat

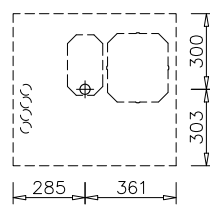
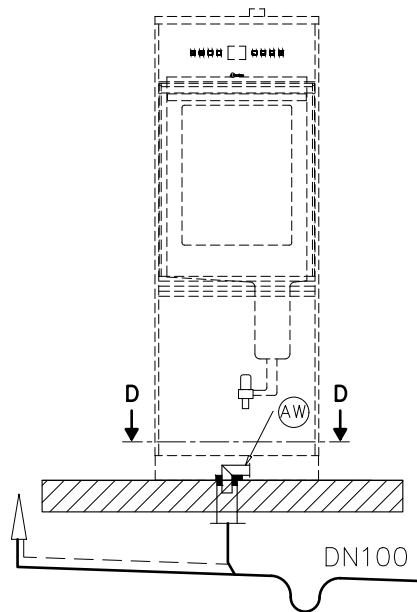
## PLW 6111, ylhäällä sijaitsevat liitännät



PLW 6111, alhaalla sijaitsevat liitännät



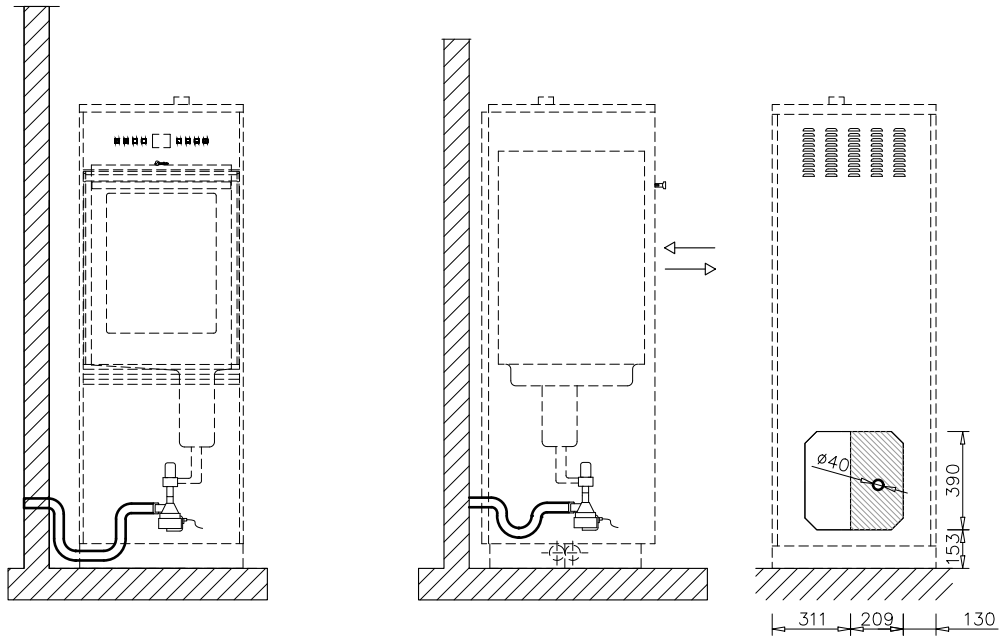
## PLW 6111, poistoventtiili



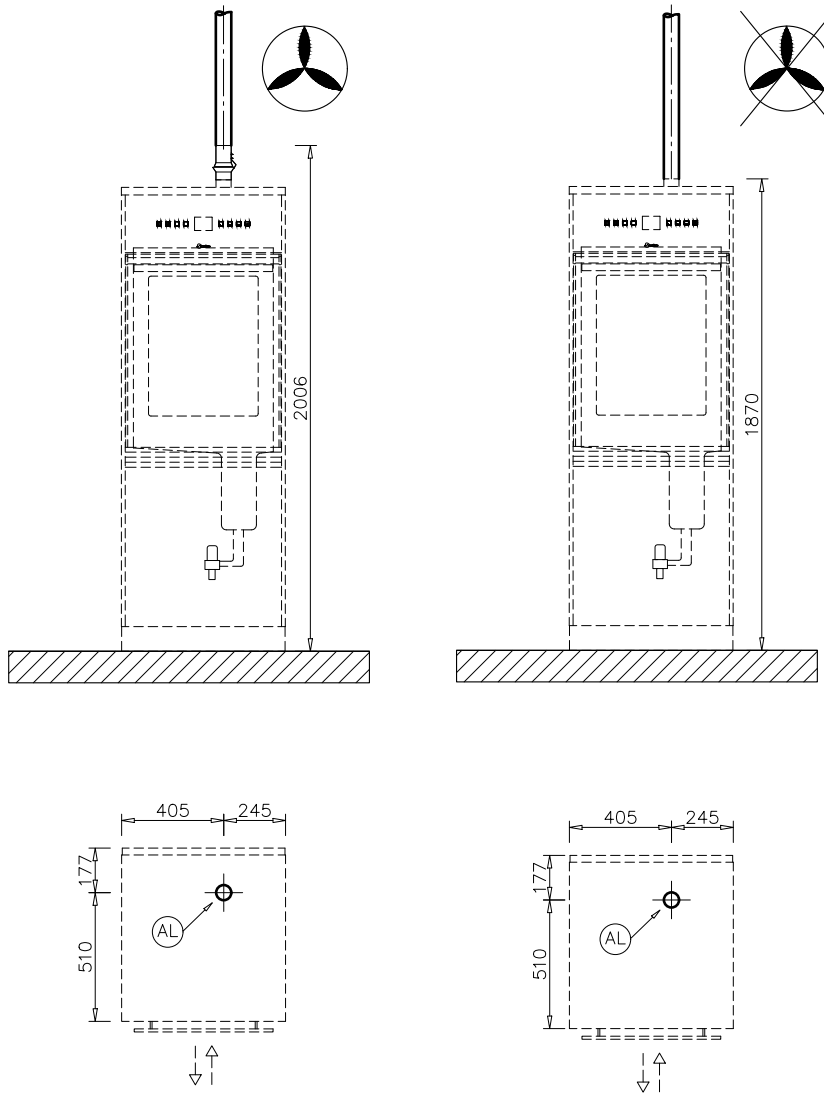
SEZ. D-D



PLW 6111, poistopumppu



## PLW 6111, poistoilma





**Steelco S.p.A.**

Via Balegante, 27  
31039 Riese Pio X (TV)  
Italy