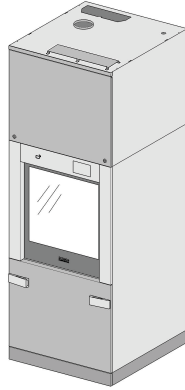


Miele



Asennuskaavio

PLW 8616

fi-FI

M.-Nr. 11 238 862

Sisältö

Asennuskaavion lisäohje	3
Koneen mitat	4
Asennusohjeita	6
Koneen sijoittaminen paikalleen	6
Jalusta (FP).....	6
Ulkovaippa (TC)	6
Suojaverhoilu (rakennuskohtainen).....	6
Usean koneen asennus riviin.....	6
Syöttöletkut	7
Rakennuskohtainen asennusalue.....	7
Ulkovaipan (TC) liitännät.....	8
Sähköliitäntä	9
Myötäpäivään pyörivä kenttä	9
Höyryliitäntä (valinnainen).....	10
Paineilmaliitäntä	10
Tietoverkkoliitäntä	11
Verkkoprotokolla.....	11
Vesiliitäntä	12
Vedentulo	12
Vedenpoisto.....	13
Poistoilmaliitäntä	15
Höyrykondensaattori (lisävaruste)	16
Höyrykondensaattori (SC)	16
Liitäntämoduuli	17
Tulot.....	17
potentiaalittomat lähdöt	18
Tekniset tiedot	19
Mitat	19
Paino	19
Sähköliitäntä	19
Höyryliitäntä (valinnainen).....	20
Paineilmaliitäntä	20
Vedentulo	20
Vedenpoisto.....	21
Jäähdytyspiiri* (valinnainen)	21
Poistoilma	21
Käyttöolot	22
Päästöt	22
Lämmönluovutus.....	22
Äänenpainetaso.....	22
Varastointi- ja kuljetusolot	22

Lue pesu- ja desinfiointikoneen asennusohje, tekniset huoltodokumentit, asennuskaavio, käyttöohje ja ohjelmointikäsikirja, jotta varmistat koneen turvallisen paikalleen sijoittamisen ja käyttöönoton.

Tässä asennusohjeessa ilmoitetaan pesu- ja desinfiointikoneen mitat, tekniset tiedot sekä sijoituspaikan rakenteelliset edellytykset.

Myöhemmin tässä asennuskaaviossa käytetään pesu- ja desinfiointikoneesta lyhyiden vuoksi välillä nimitystä kone.

Kuvissa ilmoitetut mitat ovat millimetrejä, mm. Muiden mittojen yhteydessä ilmoitetaan myös yksikkö.

Koneiden varustelu vaihtelee malleittain ja sitä voidaan täydentää lisävarusteilla. Asennuskaaviossa kuvataan laajin mahdollinen varustelu.

Kaikkia liitäntöjä ei tarvita kaikissa varusteluvaihtoehdoissa, esim. höyryliitäntä tai höyrykondensaattorin kylmävesiliitäntä.

Varustelu- vaihtoehdot

CT	Combi-tankki
DP	Poistopumppu
DU 900	Kuivausaggregaatti ja ulkovaippa
DU 900 RV	Kuivausaggregaatti ja ulkovaippa jossa ilmankiertoaukot
DV	Poistovenktiili
EL	Sähkölämmitys
EL/S	Höyry-/sähkölämmitys
FP 900	Jalusta
SC	Höyrykondensaattori
TC 900	Ulkovaippa

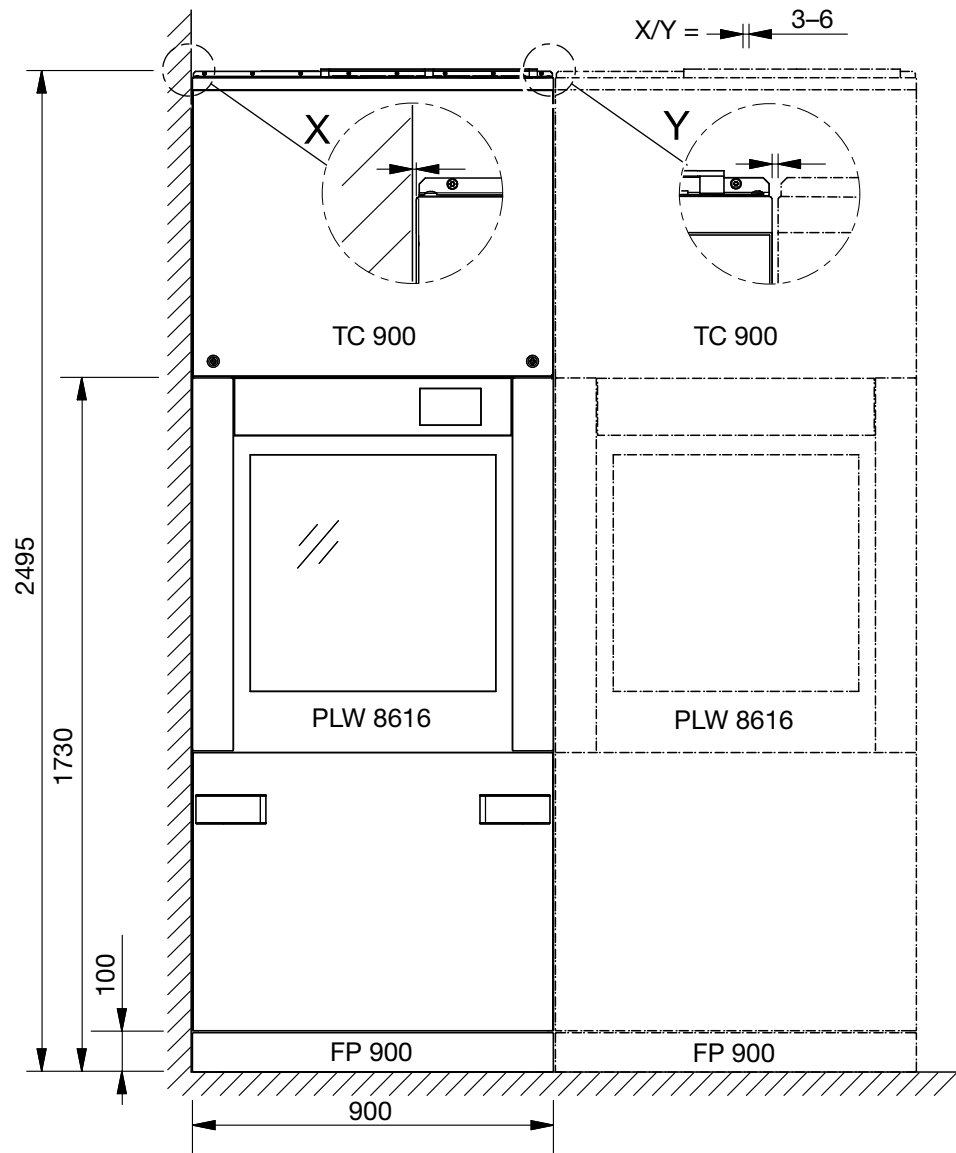
Kuka saa suorittaa asennuksen

Pesu- ja desinfiointikoneen asennus ja käyttöönotto on ehdottomasti jätettävä Mielen valtuuttaman huolto liikkeen tai vastaavat tiedot omaavan ammattihenkilön tehtäväksi.

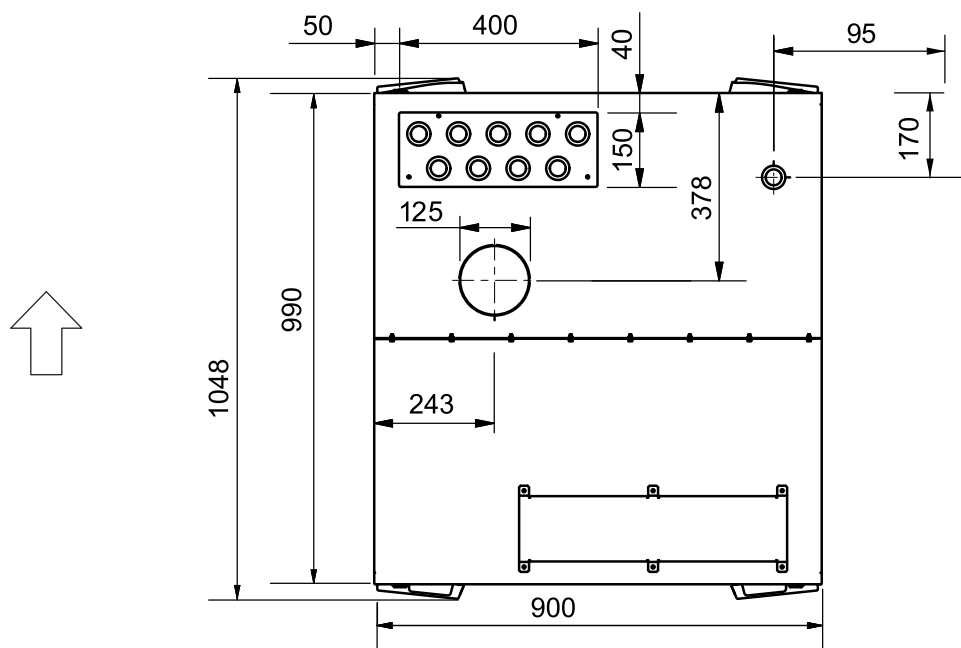
Asennuksessa on ehdottomasti noudatettava kulloinkin voimassa olevia lakeja ja määräyksiä, lakisääteisiä työsuojelumääräyksiä sekä voimassa olevia standardeja.

Koneen mitat

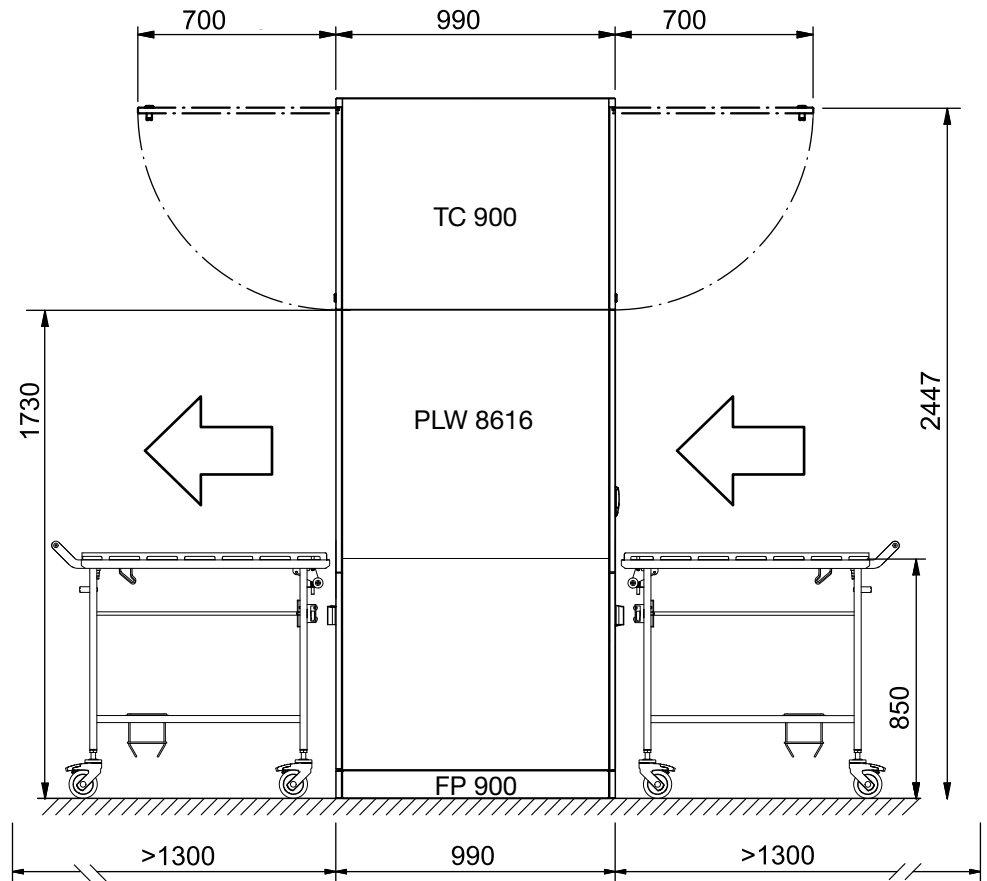
Näkymä etu- puolelta



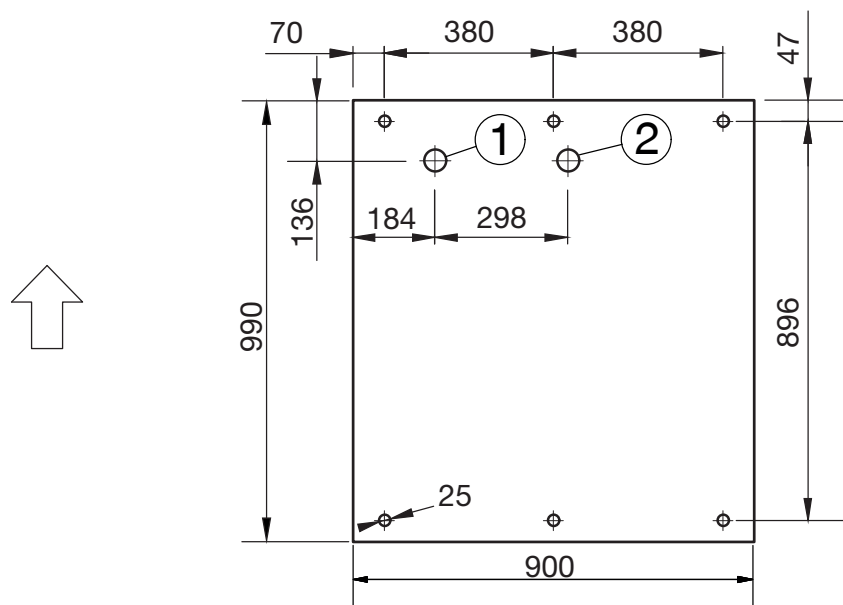
Näkymä ylä- puolelta, ulko- verhoilu (TC)



Näkymä sivulta



Näkymä yläpuolelta, jalusta (FP)



① Vedenpoisto, pohja-allas ↑ Täyttö-/purkusuunta

② Poistovesi

Asennusohjeita

Koneen sijoittaminen paikalleen

Jalusta (FP)

Kone tarvitsee jalustan. Jalusta on varustettu säätöjaloilla ja pohja-altaalla esim. tiivistyneen veden keräämistä varten.

Ulkovaippa (TC)

Ulkovaippa (TC) mahdollistaa pääsyn pesutilan yläpuoliseen tekniikkaan, kuten kuivausaggregaattiin, huoltoa ja korjauksia varten. Jotta ulkovaipan voi koottuna asentaa koneeseen, huonetilan vapaan korkeuden on oltava vähintään 2,62 m. Jos huonetilan vapaa korkeus on 2,50–2,62 m, ulkovaippa on purettava osiin. Takaisin asennusta varten sen osat koottava koneen päälle ja niitattava takaisin kiinni.

Asenna peitelevy, jossa on vesitiiviit letkuläpiviennit, ulkovaipan päälle. Jos sulkuhanat tai kierrelitännät sattuisivat vuotamaan, peitelevy estää veden pääsyn koneen sisäosiin.

Suojaverhoilu (rakennuskohtainen)

Asenna rakennuskohtainen, tarkastusluukuilla varustettu suojaverhoilu koneen ulkovaipasta kattoon asti. Syöttöletkuihin pääsee käsiksi koneen purkupuolelta.

Usean koneen asennus riviin

Koneita voidaan asentaa riviin useita vierekkäin. Kahden koneen tai koneen ja väliseinän väliin on jätettävä 3–6 mm:n rako. Yksittäisten koneiden jalustat voidaan liittää toisiinsa.

Asennuksen jälkeen kaikki saumat on tiivistettävä tiivisteaineella, joka pysyy joustavana.
--

Syöttöletkut

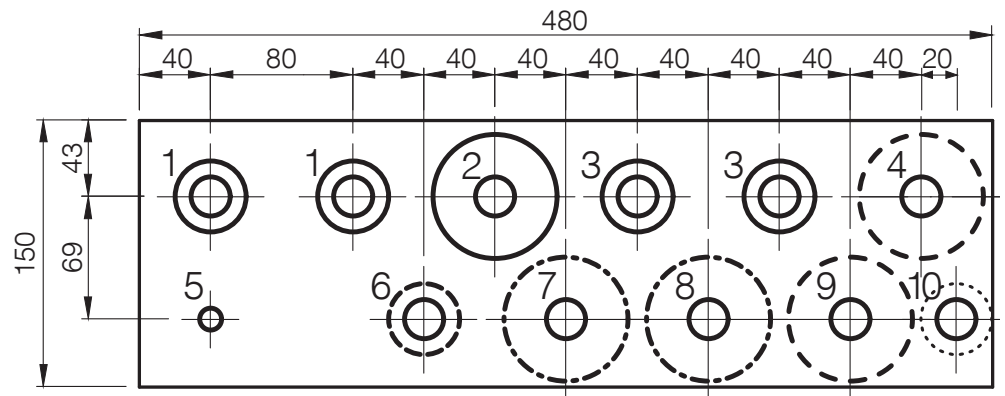
Syöttöletkujen liitännät sijaitsevat koneen ulkoverhoilun yläpuolella.

Rakennuskohtaisten syöttöliitännöjen ja poistoilmaliitännän tulee sijaita 2650 mm valmiin lattiapinnan yläpuolella, jotta ulkovaippa (TC) voidaan asentaa koneen päälle.

Asennusalueen toisen rivin syöttöliitännöjen on hyvä sijaita 2800 mm:n korkeudessa, jotta sulkuhanoihin pääsee helpommin käsi.

Rakennuskohtainen asennusalue

Rakennuskohtaisten syöttöliitännöjen on sijoitettava koneen yläpuolella. Asennusalueen on oltava vähintään 480 x 150 mm:

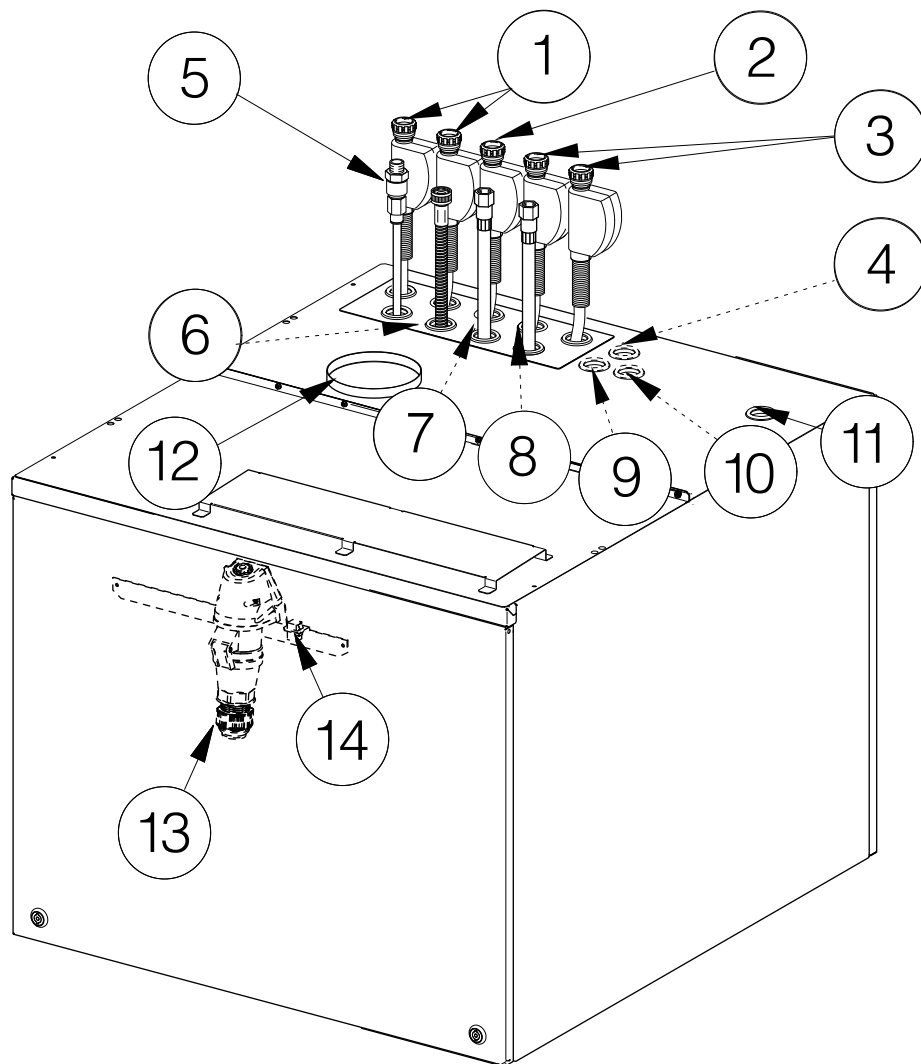


- ① 2 x DI-vesi
- ② 1 x lämmin vesi
- ③ 2 x kylmä vesi
- ④ Jäähdytyspiirin tulo (valinnainen)
- ⑤ Tekninen paineilma
- ⑥ Kylmän veden tulo höyrykondensaattoriin (valinnainen)
- ⑦ Höyryn tulo (valinnainen)
- ⑧ Kondensaattiletku (valinnainen)
- ⑨ Jäähdytyspiirin poisto (valinnainen)
- ⑩ Poistoletku poistopumppu (valinnainen)

Asennusohjeita

Ulkovaipan (TC) liitännät

Seuraavat johdot vedetään asennusalueen ulkopuolelle koneen peitelevyn läpi:



⑪ Lämpivienti:

- Verkko-liitäntäjohto
- Ethernet-kaapeli
- Potentialintasain (valinnainen)
- Vieras jännite liitäntämoduulin (valinnainen) potentiaalittomiin koskettimiin
- Liitäntämoduulin (valinnainen) potentiaalittomiin koskettimiin menevät johdot

⑫ Poistoilmaputki

⑬ Verkko-liitäntäjohdon CEE-pistorasia

⑭ Datakaapelin ethernet-pistoke

①–⑩ ks. Rakennuskohtainen asennusalue

Sähköliitettä

Kaikki sähköliitettäisiin liittyvät työt on ehdottomasti jätettävä Miele-huollon muun sähköalan ammattilaisen tehtäviksi.

Asennuksen on oltava standardin IEC 61010-1 mukainen, ylijännite-suojausluokka CAT II.

Koneen sähköliitettä tehdään ylhäältä päin. Tarvittava liitettäjohtoon pituus koneen ulkovaipan sisäpuolella on vähintään 1500 mm.

Verkkojännite saa poiketa nimellisjännitteestä enintään $\pm 10\%$.

Pistorasialiitettä

Suosittelimme koneen liittämistä sähköverkkoon pistorasian välityksellä. Sähköliitettä CEE-pistorasia sijaitsee koneen ulkovaipan sisällä. CEE-pistorasiaan tuleva liitettäjohto ei kuulu toimitukseen.

Kiinteä liitettä

Jos käytetään kiinteää sähköliitettä, se on varustettava rakennuskohtaisella, kaikki koskettimet avaavalla pääkytkimellä. Käytettävän pääkytkimen erotusvälin on oltava vähintään 3 mm.

Pistorasiaan tai pääkytkimeen on päästävä käsiksi koneen paikalleen asentamisen jälkeen. Tällöin koneen sähköturvallisuus on helppo tarkistaa esim. koneen korjaus- ja huoltotöiden yhteydessä. Verkkoliitettäjohto on vedettävä siten, ettei siihen kohdistu lämpövaikutusta.

Vikavirtasuojakytkin

Turvallisuuden lisäämiseksi suosittelemme, että koneen sähköliitettä varustetaan tyyppin B vikavirtasuojakytkimellä, jonka laukeamisvirta on 30 mA.

Vikavirtasuojakytkin on sijoitettava paikkaan, jossa siihen pääsee helposti käsiksi.

Myötäpäivään pyörivä kenttä

Liitä navat siten, että liitännällä saavutetaan myötäpäivään pyörivä kenttä. Myötäpäivään pyörivä kenttä määrää koneen moottorien pyörimissuunnan.

Potentiaalintasaus

Koneessa on valmius potentiaalintasaimen liittämistä varten. Liitettäruuvi (M 8) sijaitsee koneen täyttöpuolella, nosto-oven yläpuolella. Jos rakennuskohtainen potentiaalintasain on käytettävissä, liitä se.

Höyryliitäntä (valinnainen)

Höyry- ja sähkölämmitteiset (EL/S) kahden lämmitystavan koneet on liitettävä kuivaan teollisuushöyryyn. Koneen höyry- ja kondensaattiletkut saa vedettyä n. 300 mm koneen ulkovaipan ulkopuolelle.

Liitäntään tarvitaan rakennuskohtainen sulkuhana, lianerotin ja höyryletkun vedenpoisto.

Jotta vältetään iskujen kohdistuminen kylmiin kondensaattiletkuihin koneen käynnistämisen yhteydessä, asenna rakennuskohtainen taikaiskuventtiili välittömästi koneen kondenssivedenerottimen perään.

Rakennuskohtaisissa liitännöissä on oltava seuraavanlaiset litteästi tiivistävät ulkokierteet:

- Höyryn tulo 3/4"
- Kondensaatin poisto 1/2"

Asenna rakennuskohtaiset höyryn ja kondensaatin sulkuhanat.

Sulkuhanoihin on päästävä käsiksi koneen paikalleen asentamisen jälkeen.

Paineilmaliitäntä

Koneen nosto-oven ohjaukseen tarvitaan öljytöntä teknistä paineilmaa.

Höyryliitäntäisissä koneissa teknistä paineilmaa tarvitaan myös höyryventtiilien säätöön.

Liitäntää varten tarvitaan rakennuskohtainen sulkuhana ja liitäntärasia, jossa on 1/2" pikaliitin (naaras).

Koneen paineilmaletkut saa vedettyä n. 900 mm koneen ulkovaipan ulkopuolelle.

Tietoverkkoliitântä

Koneessa on ethernet-liitântä. RJ45-liitântä sijaitsee ulkovaipan sisällä pesutilan yläpuolella.

Tietoverkkoon liittämistä varten tarvitaan rakennuskohtainen verkkoliitântä koneen yläpuolella. Kun sähköliitântäjohto ja ethernet-kaapeli vedetään samaa reittiä, tarvittava johtojen pituus koneen ulkovaipan sisällä on 1500 mm. Käytä vähintään tyypin CAT5-kaapelia.

⚠ Ulkopuolisen pääsy ohjaamaan konetta aiheuttaa terveysvaaran.

Jos asiattomat henkilöt pääsevät verkon kautta käsiksi koneen ohjausjärjestelmään, he voivat muuttaa asetuksia, kuten desinfiointiparametreja tai prosessikemikaalien annostusmääriä.

Pääsy pesu- ja desinfiointikoneeseen internetin tai muiden avoimien tai turvattomien verkkojen kautta sekä suoraan että epäsuorasti esim. jaetun portin kautta on ehdottomasti estettävä.

IP-osoitteet 192.168.10.1–192.168.10.255 on varattu huollon käyttöön! Niitä ei missään tapauksessa saa asettaa talon sisäiseen verkkoon!

- Käytä konetta vain erillisessä verkon osassa, joka täyttää seuraavat edellytykset:
 - verkko on fyysisesti erotettu muista verkon osista,
 - pääsyä verkkoon on rajoitettu palomuurilla tai vastaavalla tavalla konfiguroidulla reitittimellä.
- Rajaa tämän erillisen verkon osan käyttöä niin, että siihen on käyttöoikeudet vain henkilöillä, jotka tarvitsevat näitä tietoja.
- Suojaa järjestelmät, joihin kone on liitetty, vahvoilla salasanoilla.
- Konfiguroi ethernet-liitântä.

Tietoverkkoliitântäjien ja siihen liitettyjen laitteiden on täytettävä IEC 62368-1:n vaatimukset.

Verkkoprotokolla

Kone tukee seuraavia verkkoprotokollia:

Verkko-protokolla	Kuvaus	Portti
DHCPv4	Dynaaminen IPv4-osoitteiden jako	68/UDP
DHCPv6	Dynaaminen IPv6-osoitteiden jako	546/UDP
HTTPS	Käyttöliittymä pesu- ja desinfiointikoneen parametrien asetuksia varten	443/TCP

Kone tukee myös protokollia ICMPv4 ja ICMPv6.

Vesiliitäntä

Vedentulo

Liitä kone vain täysin ilmattomaan vesijohtoverkkoon.
Lyhytaikainen liian korkea vedenpaine voi vaurioittaa koneen osia.

Koneessa käytettävän veden on oltava juomavesilaatua.

Kone on liitettävä kylmään, lämpimään ja DI-veteen. Koneen tulovesi-letkut saa vedettyä n. 900 mm koneen ulkovaipan ulkopuolelle. Rakennuskohtaisissa liitännöissä on oltava 3/4” litteästi tiivistävät ulkokierteet. Asenna rakennuskohtaiset sulkuhanat tulovesi-letkuja varten.

Sulkuhanoihin on päästävä käsiksi koneen paikalleen asentamisen jälkeen.

Vedenpoisto

Poistovesi on johdettava asianmukaisesti mitoitettuun kokoojapöistoputkeen $\geq \text{DN } 100$, huomioi kaato.

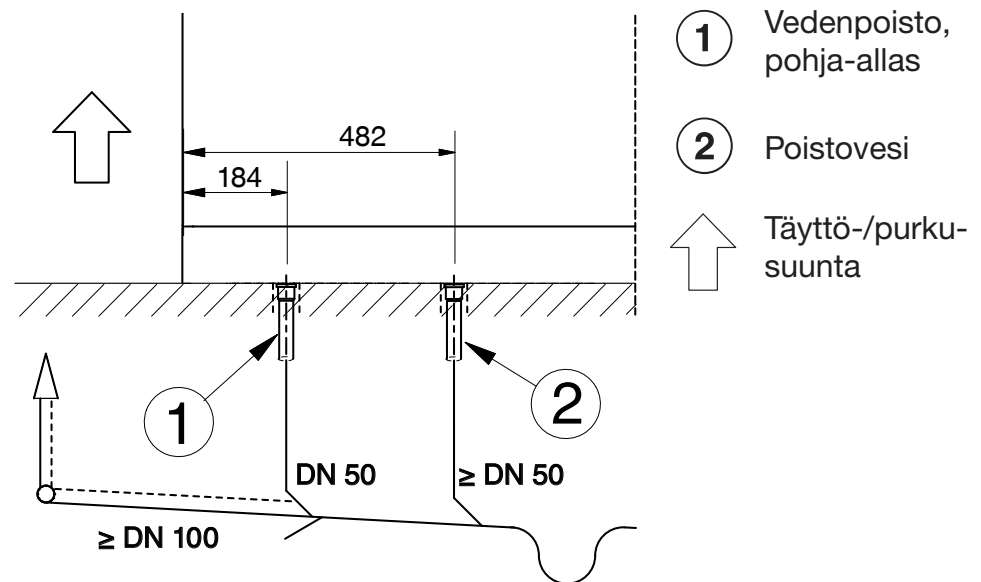
Pöistoputkien on keestetävä vähintään $94\text{ }^\circ\text{C}$ lämpötiloja. Asenna rakennuskohtainen hajulukko.

Jos useita koneita asennetaan riviin, kokoojapöistoputki on mitoitettava niin, että se pystyy vastaanottamaan kaikkien koneiden pöistoveden. Jos pöistovesi virtaa liian hitaasti, koneen vedenpöistoaikaa voidaan pidentää ohjausjärjestelmän asetuksia säätämällä. Asenna lisäksi pöistiventtiiliin sopiva virtauksen rajoitin, kuten läppä tai pienennyskappale.

Pöistiventtiili (DV)

Vedenpöisto pöistiventtiiliin kautta toimii painovoimalla.

Koneen alle tarvitaan kaksi keernareikää pöistovettä pohja-altaan vedenpöistoa varten. Pöistoletkut $\text{DN } 50$ on liitettävä kokoojapöistoputkeen luotisuoraan virtaussuuntaan kaartuvalla loivalla mutkalla. Liitäntäletkujen on päätyttävä valmiin lattiapinnan tasalle.

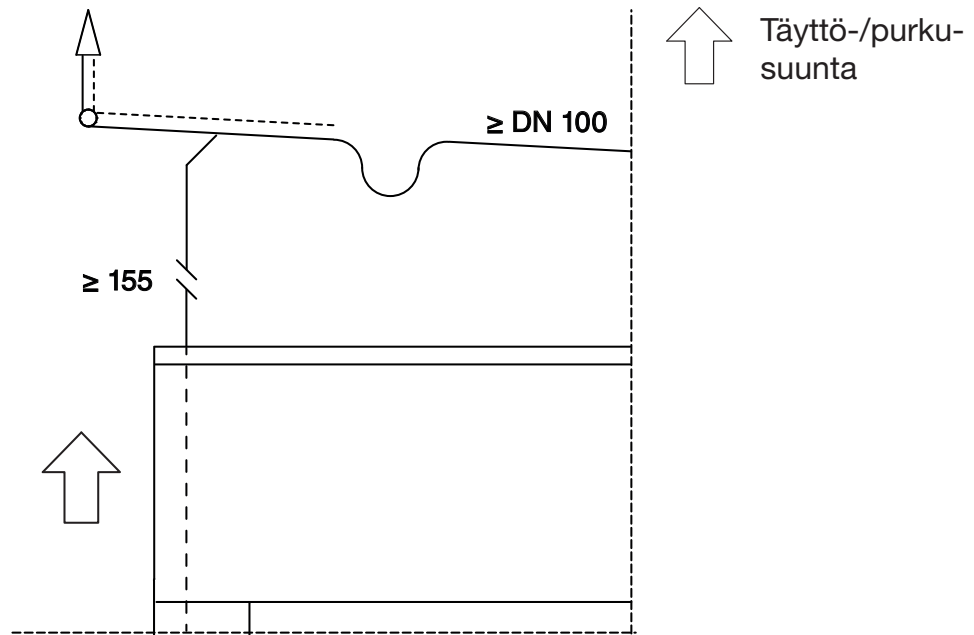


Yksityiskohtakuva jalustan alueelta, näkymä etupuoletta

Tarvitset lisäksi pöistoputken, jonka pituus on "jalustan korkeus + 45 mm" ja joka yhdistää koneen pöistovesiletkun pöistoputkeen.

Asennusohjeita

Poistopumppu (DP) Kone voidaan varustaa poistopumpulla. Poistopumppu pumppaa poistoveden lattiakaivoon tai katossa sijaitsevaan poistoputkeen. Pumpun enimmäispoistokorkeus on 3000 mm.
(valinnainen)



Ulkovaipan yksityiskohtakuva, näkymä edestä

Poistoputki katossa:

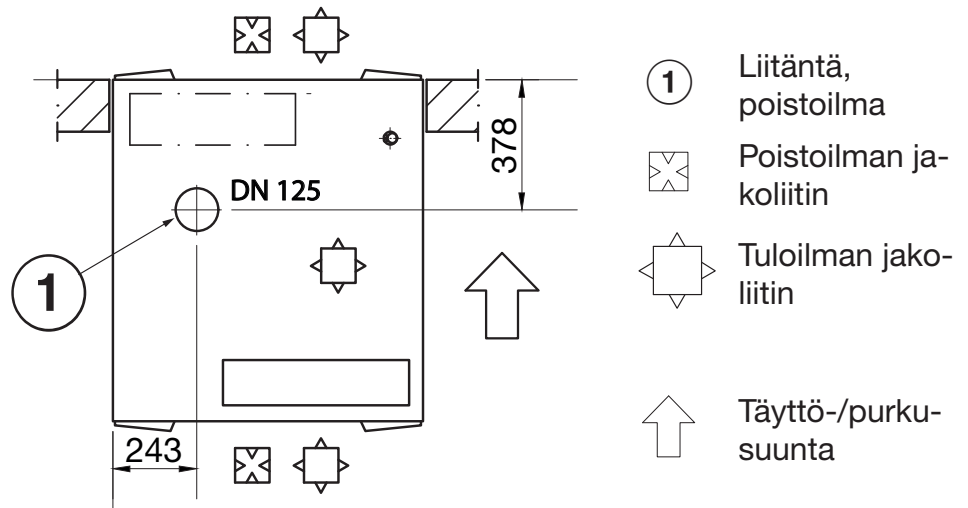
Poistoletku sijaitsee täyttöpuolelta katsottuna koneen vasemmalla puolella. Poistoletkun saa vedettyä n. 600 mm koneen ulkovaipan ulkopuolelle.

Lattiakaivo:

Poistoletku on vedettävä kaarelle koneen sisällä, jottei poistovesi pääse virtaamaan takaisin koneeseen. Pumpun vähimmäispoistokorkeus on 200 mm, koneen takaiskuventtiin yläpuolelta mitattuna.

Poistoilmaliitännät

Kone on liitettävä ilmanvaihto- tai ilmastointijärjestelmään. Käytön aikana yhden pesu- ja desinfiointikoneen poistoilmaliitännää varten tarvitaan jatkuva 350 m³/h tilavuusvirta. Poistoilmamäärää vastaava määrä korvausilmaa on johdettava huoneen ilmastointitekniikan avulla koneen ulkovaipan (TC) yläpuolelle. Jos tällaista tuloilmajärjestelmää ei ole käytettävissä, on käytettävä ulkovaippaa, jossa on ilmankierroaukot koneen täyttöpuolella.



Näkymä yläpuolelta, ulkoverhoilu (TC)

Jos kone liitetään ilmastointilaitteeseen, tarvitaan myös päälle kytketty höyrykondensaattori poistoilman kosteudenpoistoa varten. Höyrykondensaattoria ei tarvita, jos koneen poistoilma johdetaan imu-laitteen välityksellä suoraan ulkoilmaan.

Asenna poistoilmaputki siten, että siinä on kaato ulosvirtaussuuntaan, jottei kondenssi vesi pääse virtaamaan takaisin koneeseen. Järjestä vedenpoistoliitäntä kondensaattiletkun matalimpaan kohtaan. Asenna mahdollisuuksien mukaan jokaiselle koneelle oma poistoputki.

Jos useamman pesu- ja desinfiointikoneen poistoilma johdetaan samaan putkeen, poistoilmajärjestelmän tilavuusvirta on laskettava ja huomioitava asennuspaikalla.

Käytön aikana syntyvä lämpö on johdettava pois ilmastointitekniikan avulla.

Höyrykondensaattori (lisävaruste)

Jos koneen poistoilmaletku liitetään ilmastointilaitteeseen, tarvitaan myös päälle kytketty höyrykondensaattori poistoilman kosteudenpoistoa varten.

Höyrykondensaattoria on käytettävä yhdessä kuivausaggregaatin kanssa.

Asenna rakennuskohtaiset sulkuhanat höyrykondensaattorin tulovesiliitännänsä.

Sulkuhanoihin on päästävä käsiksi koneen paikalleen asentamisen jälkeen.

Höyrykondensaattori (SC)

Höyrykondensaattori (SC) voidaan liittää kylmään veteen tai rakennuskohtaiseen jäähdytyspiiriin.

Liitäntä kylmään veteen

Höyrykondensaattorin vesiliitännää varten tarvitaan rakennuskohtainen kylmävesiliitäntä. Liitäntäletkun sisähalkaisija on 13 mm.

Vesi johdetaan höyrykondensaattorista ylivuotokanavan kautta pesu- ja desinfiointikoneen poistovesiliitännäänsä.

Liitäntä jäähdytyspiiriin

Höyrykondensaattorin jäähdytyspiiriin liittämistä varten tarvitaan 3/4” säätöventtiilejä ja kaksi yhdysletkua sisältävän muuntosarjan (erikseen ostettava lisävaruste). Yhdysletkujen sisähalkaisija on 13 mm ja pituus 2000 mm.

Koneen mukana toimitettuja magneettiventtiilejä ja ylivuotokanavaa ei tarvita.

Liitäntämoduuli

Kone on varustettu liitäntämoduulilla, jonka potentiaalittomat tulot ja lähdöt mahdollistavat käyttötilan tarkistuksen ja ulkoisen komponenttien ohjauksen. Liitäntämoduulissa on kolme pistoketta: pistoke 5 (keltainen), jossa on neljä tuloa, pistoke 6 (vihreä), jossa on viisi lähtöä ja pistoke 7 (punainen), jossa on neljä lähtöä.

Tuloihin voi liittää vain alla luetellut järjestelmät, niitä ei voi muuttaa. Tulojen jännitteen on oltava AC 200–240 V.

Lähtöihin liitettäviä järjestelmiä voi vaihtaa, ks. taulukko “Potentiaalittomien lähtöjen käyttövaihtoehdot”. Yhden ja saman pistokkeen lähtöjen jännite voi olla joko DC 12–24 V tai AC 200–240 V.

Kaikkiin yhden ja saman pistokkeen lähtöihin liitettävien vaihtoehtojen jännitteen on oltava sama.

Relekosketinten vaurioitumisen vaara

Liitäntämoduulin lähtöjen kuormitus saa olla enintään 1 A, muuten relekoskettimet voivat vaurioitua.

Jos kytket liitäntämoduulin lähtöihin suurempia tehoja, käytä ulkoisia läpikytkentäreleitä tai releitä.

Tulot

- Sähkölämmityksen huippukuormitusuoja
- Ulkoisen annostussäiliön täyttömäärän tarkistus
- Ulkoisten annostuspumppujen annostuksen ohjaus
- Ulkoinen ilmoitusteksti

Asennusohjeita

potentiaalittomat lähdöt

Parametrit	Kosketinta ohjataan, ...
pois	–
Kuivaus aktiivinen	kun kuivausaggregaatti on aktiivinen
Ohjelma käynnissä	kun ohjelma on käynnissä
Käyttö	kun koneen virta on kytkettynä päälle
Häiriö	häiriötilanteissa.
Täyttöpuolen luukun tila	kun täyttöpuolen nosto-ovea avataan
Purkupuolen luukun tila	kun purkupuolen nosto-ovea avataan
Ohjelma päättynyt	ohjelman päättymisen ja nosto-oven avaamisen välissä
Tauko ja huuhtelu	kun ohjelmavaihe Tauko vedenotossa on aktiivinen
Vedenpoisto vakio	kun vakiovedenpoisto on ohjelman aikana aktiivinen
Vedenpoisto kierrätys	kun vedenkierrätys on ohjelman aikana aktiivinen
Venttiili kylmä	kun kone ottaa vettä kyseisen sulkuventtiilin kautta
Venttiili lämmin	
AD-vesi kylmä	
AD-vesi lämmin	
Venttiili kylmä viive	kun kone ottaa vettä kyseisen sulkuventtiilin kautta a. viiveellä, joka vastaa asetettua "Vedentulon alkamisen viiveaikaa" b. esisäilytettynä asetettua "Vedentulon loppumisen viiveaikaa" vastaavasti
Venttiili lämmin viive	
AD-vesi kylmä viive	
AD-vesi lämmin viive	
DOS 7 ulkoinen	signaalina ulkoiselle annostuspumpulle 7
DOS 8 ulkoinen	signaalina ulkoiselle annostuspumpulle 8
DOS 9 ulkoinen	signaalina ulkoiselle annostuspumpulle 9
DOS 10 ulkoinen	signaalina ulkoiselle annostuspumpulle 10
Ohjaus DOS 1	annostuspumpun 1 ollessa aktiivinen
Ohjaus DOS 2	annostuspumpun 2 ollessa aktiivinen
Ohjaus DOS 3	annostuspumpun 3 ollessa aktiivinen
Ohjaus DOS 4	annostuspumpun 4 ollessa aktiivinen
Ohjaus DOS 5	annostuspumpun 5 ollessa aktiivinen
Ohjaus DOS 6	annostuspumpun 6 ollessa aktiivinen
Ulkoinen kytkentä vedenpoisto	parametri "Ulkoinen kytkentä vedenpoisto" on aktiivinen vedenpoiston aikana

Mitat

Korkeus jalustan kanssa	1770 mm
Korkeus jalustan ja ulkovaipan kanssa	2495 mm
Leveys	900 mm
Syvyys	990 mm

Paino

Vaihtoehto	PLW 8616 EL
Nettopaino jalustan ja ulkovaipan kanssa	466 kg
Nettopaino plus EL/S, DU, SC, CT	639 kg
Käyttöpaino	815 kg
suurin pistekuormitus enint. (tyvi 5 cm ²)	1333 N
Pintakuorma (kannen kantavuus) enint.	9,0 kN/m ²
Varusteluvaihtoehdot	
Höyry-/sähkölämmitys (EL/S)	5 kg
Kuivausaggregaatti (DU)	115 kg
Höyrykondensaattori (SC)	52 kg
Combi-tankki (CT)	13,5 kg

Sähköliitäntä

Jännite	3N AC 400 V
Taajuus	50 Hz
Sulake	3 x 32–35 A
Lämmitysteho	18 kW
Kokonaisliitântäteho	20 kW
Verkkoliitântäjohdon poikkipinta-ala	5 x 6
Rakennuskohtaisen verkkoliitântäjohdon pituus TC:n sisällä:	1,5 m
Liitântä	CEE

Kahden lämmitystavan koneet lämmitystavalla "Höyry" (valinnainen)

Sulake	3 x 20 A
Kokonaisliitântäteho	10 kW

Tekniset tiedot

Höyryliitäntä (valinnainen)

Laatu	Kuiva teollisuushöyry
Höyryn paine (ylipaine)	250-1000 kPa
Höyry- ja kondensaattiletkun tuotantoteho	50 kg/h
Höyryletku, rakennuskohtainen, varustettu sulkuventtiilillä, litteästi tiivistävät ulkokierteet	3/4"
Kondensaattiletku, rakennuskohtainen, varustettu sulkuventtiilillä, litteästi tiivistävät ulkokierteet	1/2"

Paineilmaliitäntä

Tekninen paineilma	ISO 8573-1: Luokka 4
Paine	600–800 kPa
Tuotantoteho	5 l/min
Liitäntää varten tarvitaan rakennuskohtainen sulkuhana ja liitäntärasia, jossa on pikaliitin ♀	1/2"

Vedentulo

Vesiliitännät	
- Kylmä vesi	2
- Lämmin vesi	1
- DI-vesi	2
Veden lämpötila	
- Kylmä vesi	5–20 °C
- Lämmin vesi	5–65 °C
- DI-vesi	5–65 °C
Rakennuskohtainen liitäntä sulkuventtiilillä, litteästi tiivistävät ulkokierteet	3/4"
Liitäntäpaine	200–1000 kPa
Tilavuusvirta	14 l/min
Vedenkovuus enint.	0,710 mmol/l/4 °dH
DI-vesi	
suositeltu johtokyky	<15 µS/cm
Kloridipitoisuus	<100 mg/l
pH-arvo	5–8
Höyrykondensaattori (lisävaruste)	
Veden lämpötila	5–20 °C
Rakennuskohtainen liitäntä sulkuventtiilillä, litteästi tiivistävät ulkokierteet	3/4"

Vedenpoisto**Poistoventtiili (DV)**

Veden lämpötila enint.	94 °C
Tilavuusvirta lyhytaikaisesti enint.	162 l/min
Poistovesiliitäntä, rakennuskohtainen, koneen	DN 50
Poistovesiliitäntä, rakennuskohtainen, pohja-altaan	DN 50
Poistoputki	≥ DN 100

Poistopumppu (DP) (valinnainen)

Veden lämpötila enint.	94 °C
Tilavuusvirta lyhytaikaisesti enint.	162 l/min
Veden poistokorkeus vähint.	200 mm
Veden poistokorkeus enint.	3000 mm
Letkun sisähalkaisija (Ø)	22 mm
Poistoputki	≥ DN 100

Jäähdytyspiiri* (valinnainen)

Jäähdytysteho	3,5 kW
Haritus	6/12 °C
Liitäntäpaine enint.	800 kPa
Painehäviö höyrykondensaattorissa	25 kPa

* yhdessä höyrykondensaattorin kanssa

Poistoilma

Poistoilmaliitäntä	DN 125
Tilavuusvirta käytön aikana	350 m ³ /h *
Lämpötila kun käytössä on höyrykondensaattori ilman höyrykondensaattoria	45–48 °C 70–95 °C
Suhteellinen ilmankosteus kun käytössä on höyrykondensaattori ilman höyrykondensaattoria	65–100 % 80–100 %

* Vastaava määrä korvausilmaa on johdettava huoneen ilmastointitekniikan avulla koneen ulkovaipan sisään, tai, jos tällaista tuloilmajärjestelmää ei ole käytettävissä, on käytettävä ulkovaippaa, jossa on ilmankiertoaukot koneen täyttöpuolella.

Tekniset tiedot

Käyttöolot

Ympäristön lämpötila	5–40 °C
Suhteellinen ilmankosteus: vähintään	10 %
enintään, kun lämpötila on enintään 31 °C	80 %
lineaarisesti vähentyen enintään lämpötilaan 40 °C	50 %
Sijainti merenpinnan yläpuolella enint.	1500 m

Päästöt

Lämmönluovutus

Täyttöpuoli	600 W
Purkupuoli	600 W
Pestävät välineet koneesta purkamisen jälkeen	1400 W

Äänenpainetaso

Äänenpainetaso LpA pesun ja kuivauksen aikana	<65 dB(A) re 20 µPa
---	---------------------

Varastointi- ja kuljetusolot

Ympäristön lämpötila	-20...+60 °C
Suhteellinen ilmankosteus	10–85 %
Ilmanpaine	500–1060 hPa
Lattiaan kohdistuva enimmäiskuormitus kuljetusreitillä	6 kN

Sisääntuontimitat kuljetuslavan kanssa vähint.

Korkeus	1960 mm
Leveys	1000 mm
Syvyys	1130 mm

Miele

Miele Oy
Porttikaari 6
01200 Vantaa
Puhelin: (09) 875 97500
Sähköposti: asiakaspalvelu@miele.fi
Internet: www.miele.fi/professional



Miele & Cie. KG
Carl-Miele-Straße 29, 33332 Gütersloh, Saksa