

# Miele



## Asennuskaavio Kuumamankeli (kaasulämmitteinen) PRI318 G PRI418 G PRI421 G

---

Lue **ehdottomasti** tämä käyttöohje ennen koneen asennusta, liittämistä ja käyttöönottoa. Näin vältät mahdolliset vahingot ja koneen rikkoutumisen.

fi-FI

M.-Nr. 11 470 580

# Sisältö

---

|  |    |
|--|----|
| <b>Asennusohjeita</b> .....                  | 3  |
| Asennuksen edellytykset .....                | 3  |
| Käyttöolot .....                             | 3  |
| Lattiakiinnitys.....                         | 3  |
| Sähköliitäntä .....                          | 3  |
| Kaasuliitäntä .....                          | 4  |
| Kaasunpoistoputki.....                       | 4  |
| <b>PRI318 G (kaasulämmitteinen)</b> .....    | 5  |
| Mitat .....                                  | 5  |
| Asennus.....                                 | 6  |
| Paikalleen sijoittaminen .....               | 7  |
| Tekniset tiedot .....                        | 8  |
| Jännitevaihtoehdot/sähköliitäntätiedot ..... | 8  |
| Kaasuliitäntä.....                           | 8  |
| Poistoilma .....                             | 8  |
| Mitat/Paino .....                            | 9  |
| Päästötiedot .....                           | 9  |
| Lattiakiinnitys.....                         | 9  |
| <b>PRI418 G (kaasulämmitteinen)</b> .....    | 10 |
| Mitat .....                                  | 10 |
| Asennus.....                                 | 11 |
| Paikalleen sijoittaminen .....               | 12 |
| Tekniset tiedot .....                        | 13 |
| Jännitevaihtoehdot/sähköliitäntätiedot ..... | 13 |
| Kaasuliitäntä.....                           | 13 |
| Poistoilma .....                             | 13 |
| Mitat/Paino .....                            | 14 |
| Päästötiedot .....                           | 14 |
| Lattiakiinnitys.....                         | 14 |
| <b>PRI421 G (kaasulämmitteinen)</b> .....    | 15 |
| Mitat .....                                  | 15 |
| Asennus.....                                 | 16 |
| Paikalleen sijoittaminen .....               | 17 |
| Tekniset tiedot .....                        | 18 |
| Jännitevaihtoehdot/sähköliitäntätiedot ..... | 18 |
| Kaasuliitäntä.....                           | 18 |
| Poistoilma .....                             | 18 |
| Mitat/Paino .....                            | 19 |
| Päästötiedot .....                           | 19 |
| Lattiakiinnitys.....                         | 19 |

## Asennuksen edellytykset

Kuumamankelin asennuksen saa suorittaa vain Miele-huolto tai asianmukaisesti koulutettu valtuutetun huoltoliikkeen henkilöstö.

- ▶ Kuumamankeli on asennettava voimassa olevien sääntöjen ja normien mukaisesti. Lisäksi asennuksessa on noudatettava paikallisen verkkoyhtiön määräyksiä.
- ▶ Kuumamankelia saa käyttää vain tiloissa, joissa on riittävä ilmanvaihto ja joissa lämpötila ei voi laskea alle nollan.

## Käyttöolot

Käyttöolojen on vastattava DIN 60204:n ja EN 60204-1:n vaatimuksia.

- Ympäristön lämpötila: +5 °C ... +40 °C
- Ilmankosteus: 10 % ... 85 %
- +21 °C:n lämpötilassa suurin sallittu ilmankosteus on 70 %.
- Käyttöpaikan suurin korkeus merenpinnan yläpuolella: 1000 m

⚠ Mankelia ei saa sijoittaa samaan tilaan sellaisten pesukoneiden kanssa, joissa käytetään perfluorattuja tai HFC-yhdisteitä sisältäviä liuottimia.

Pesukoneesta tulevat höyryt voivat kommutaattorimoottorin kipinöiden vaikutuksesta muuttua suolahapoiksi, millä voi olla haitallisia seurauksia.

Huolehdi sijoituspaikan riittävästä tuuletuksesta aina mankelin käytön aikana.

## Lattiakiinnitys

Tämä kuumamankeli täytyy kiinnittää lattiaan.

Jotta kuumamankeli pysyisi vakaasti paikallaan, se on kiinnitettävä alustaan mukana toimitettujen tulppien ja ruuvien avulla.

Mukana toimitetut kiinnitystarvikkeet on tarkoitettu betonilattiaan. Jos alusta on jotain muuta materiaalia, tilaa sopivat kiinnitystarvikkeet erikseen.

## Sähköliitäntä

Koneen sähköasennuksen saa suorittaa vain valtuutettu sähköasentaja ja asennus on tehtävä voimassa olevien normien ja määräysten mukaisesti.

Sähköliitäntä ja sähkökytkentäkaavio sijaitsevat oikeanpuoleisen päädyn peitelevyn takana.

Kuumamankelin ottojännite, ottoteho ja sähköliitäntän sulakekoko on ilmoitettu koneen arvokilvessä.

Kuumamankelin liittäminen sähköverkkoon, jonka jännite poikkeaa koneen arvokilvessä mainitusta, saattaa aiheuttaa toimintahäiriöitä tai rikkoa koneen.

Varmista siksi ehdottomasti ennen kuumamankelin liittämistä sähköverkkoon, että verkon jännite vastaa koneen arvokilvessä mainittua jännitettä.

Kuumamankelin sähköjärjestelmä on normien IEC 61000-3-12, IEC/EN 60335-1, IEC/EN 60335-2-44, EN ISO 10472-1 ja EN ISO 10472-5 mukainen.

## Asennusohjeita

Kuumamankeli voi epäsuotuisissa oloissa aiheuttaa häiritseviä jännitteenvaihteluita sähköverkkoon. Jos verkon impedanssi on yli 0,265 ohmia paikassa, jossa laite liitetään julkiseen sähköverkkoon, saatetaan tarvita lisätoimia ennen kuin laitetta voidaan käyttää määräysten mukaisesti. Kysy tarvittaessa tarkempia tietoja sähköverkon impedanssista paikalliselta energiayhtiöltä.

Jos kone asennetaan kiinteästi sähköverkkoon, asennus on varustettava erillisellä, kaikki koskettimet avaavalla erotuskytkimellä. Käytettävän kytkimen erotusvälin on oltava yli 3 mm. Tällaisia kytkimiä ovat mm. johdonsuojakatkaisimet, sulakkeet ja kontaktorit (VDE 0660).

Pistorasiaan tai erotuskytkimeen on päästävä helposti käsiksi, jolloin kone on helppo irrottaa sähköverkosta milloin tahansa.

Kun kuumamankeli irrotetaan sähköverkosta, erotuskytkimen on oltava lukittavissa tai koneen erottamista sähköverkosta on pystyttävä valvomaan muulla tavoin koko ajan.

Mikäli paikalliset määräykset edellyttävät vikavirtasuojakytkimen asentamista, muista ehdottomasti käyttää tyyppin A vikavirtasuojakytkintä.

### Kaasuliitäntä

Kaasuliitännän saa tehdä vain valtuutettu asentaja ja asennuksessa on noudatettava kansallisia määräyksiä. Asennuksessa on noudatettava myös paikallisen kaasulaitoksen määräyksiä.

Kaasulämmitteisten koneiden huoltotyöt on periaatteessa aina jätettävä alan ammattilaisen tehtäväksi, joka noudattaa voimassa olevia turvallisuusmääräyksiä. Kone on ehdottomasti irrotettava kaasuverkosta aina ennen huoltotöiden aloittamista.

Suorita kaasuliitäntä asennusohjeiden mukaisesti.

Kuumamankeli on tehtaalla säädetty koneen kaasuteknisten merkintöjen mukaisesti (ks. tarra koneen takapuolella).

Jos vaihdat kaasulaatua, tarvitset muuntosarjan. Niitä voi tilata Mielen asiakaspalvelusta. Tätä varten tarvitset seuraavat tiedot: kuumamankelin tyyppi, sarjanumero, kaasulaji, kaasuryhmä, kaasunliitäntäpaine ja sijoitusmaa.

⚠️ Asiattomien korjausten aiheuttama vaaratilanteiden vaara.  
Asiattomat korjaukset voivat aiheuttaa vakavia esinevahinkoja, vakavia henkilövahinkoja ja jopa kuoleman.  
Älä missään tapauksessa yritä korjata kaasulla toimivia laitteita itse.  
Käänny korjausasioissa ehdottomasti Mielen huollon tai valtuutetun huolto liikkeen puoleen.

### Kaasunpoistoputki

Palokaasujen poistoliitäntä (Ø 120 mm) sijaitsee kuumamankelin takapuolella oikeanpuoleisen päädyn vieressä.

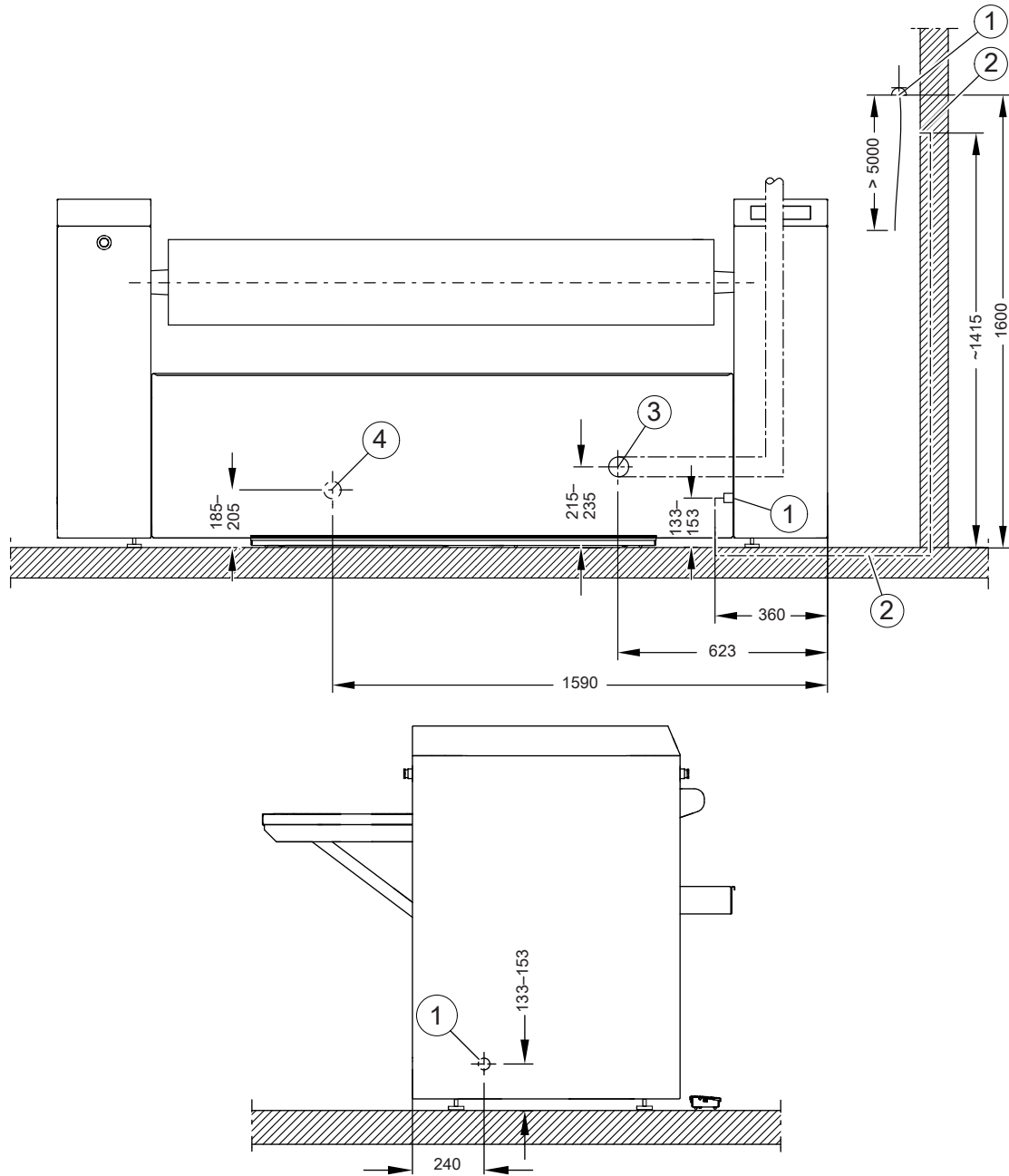
Suorita liitäntä asennusohjeiden mukaisesti.

Huolehdi siitä, että koneen sijoitustilaan virtaa jatkuvasti riittävä määrä korvausilmaa (esim. sellaisten ilmanvaihtoaukkojen kautta, joita ei voi sulkea).



# PRI318 G (kaasulämmitteinen)

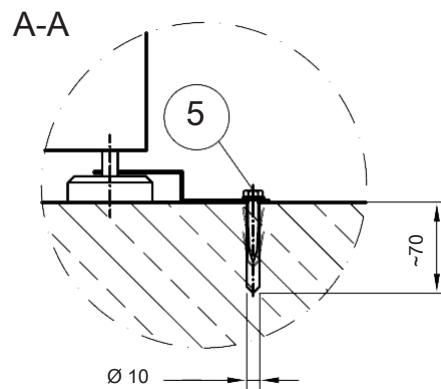
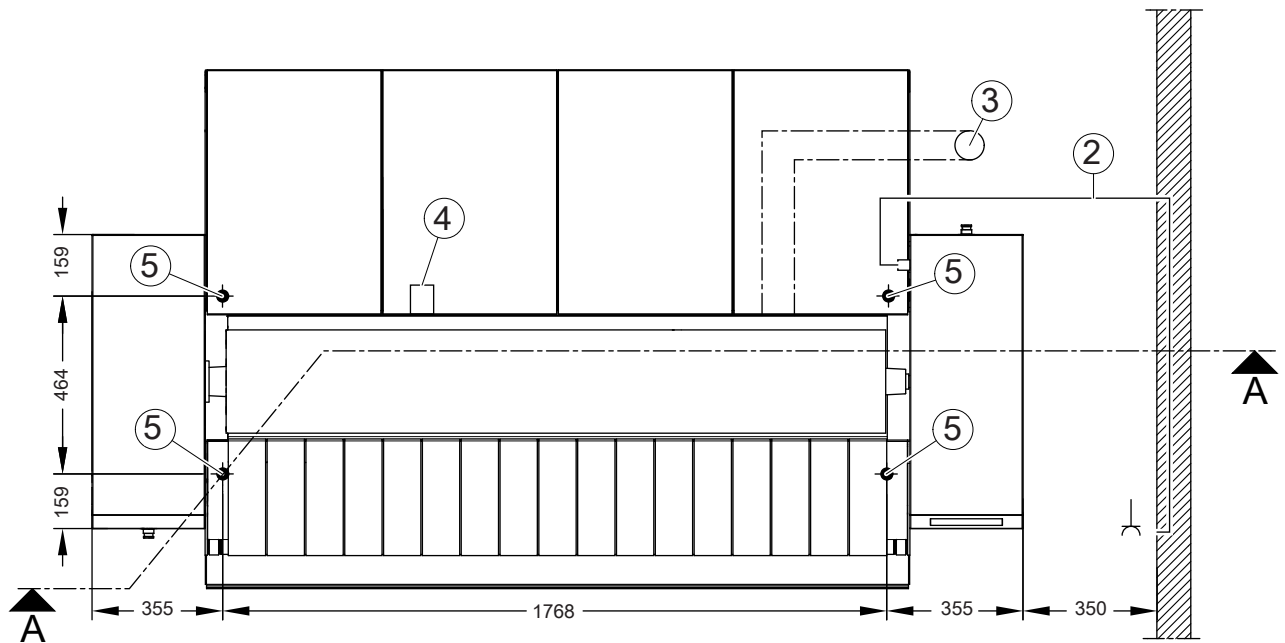
## Asennus



Kaikki mitat millimetreinä

- ① Sähköliitäntä
- ② Sähköasennusputki  
Sähköliitäntäjohdon vetämiseen.
- ③ Poistoilmaliitäntä
- ④ Kaasuliitäntä

Paikalleen sijoittaminen



Kaikki mitat millimetreinä

- ② Sähköasennusputki  
Sähköliitännäjohtoon vetämiseen.
- ③ Poistoilmaliitäntä
- ④ Kaasuliitäntä
- ⑤ Porattava reikä/Kiinnityskohta

# PRI318 G (kaasulämmitteinen)

## Tekniset tiedot

### Jännitevaihtoehdot/sähköliitännätiedot

3NAC 380–415 V, 50–60 Hz

|   |                         |
|---|-------------------------|
| Liitännäjännite                         | 3NAC 380-415 V          |
| Taajuus                                 | 50–60 Hz                |
| Ottoteho                                | 1,0 kW                  |
| Tarvittava sulake (rakennuskohtainen)   | 3 × 16 A                |
| Liitännäjohdon vähimmäispoikkipinta-ala | 5 × 1,5 mm <sup>2</sup> |
| Liitännän kierteet                      | M25                     |

### Kaasuliitäntä

|   |                                    |
|---|------------------------------------|
| Nimellislämpökuorma   | 22 kW                              |
| Koneen liitännäkaulus ISO 7-1   | ½" ulkokierteet                    |
| Liitännäpaine maakaasu (DIN EN 437)   | ks. asennusohje                    |
| Tarvittavan maakaasuliitännän kierteet (rakennuskohtainen)  | ½" sisäkierteet                    |
| Liitännäpaine nestekaasu (DIN EN 437)   | ks. asennusohje                    |
| Tarvittavan nestekaasuliitännän kierteet (rakennuskohtainen)  | ½" sisäkierteet                    |
| <i>Vaihtoehtoisesti: Tarkkuusteräspanki DIN 2391/DIN 2393, jossa tasainen putken pää(rakennuskohtainen)</i> | <i>pituus vähint. 40 mm, DN 12</i> |
| <i>Siirtymämuovi ½", x ¾"; liitännän kierteet: ¾", x DN 12</i>  |                                    |

Kaasuletkun vaatimukset

DIN 3384:n mukainen ruostumattomasta teräksestä valmistettu taipuisa metalliletku tai DIN EN 16617:n mukainen letku, jossa on DIN 3384:n mukaiset liittimet

### Poistoilma

|                                     |                       |
|-------------------------------------|-----------------------|
| Poistoilmaliitännän halkaisija      | 120 mm                |
| Poistoilman lämpötila enint. (noin) | 133 °C                |
| Puhaltimen teho                     | 0,45 kW               |
| Puhaltimen ilmamäärä (0 bar)        | 270 m <sup>3</sup> /h |
| Suurin sallittu painehäviö          | 200 Pa                |



# PRI318 G (kaasulämmitteinen)

## Mitat/Paino

|   |              |
|---|--------------|
| Koneen kokonaisleveys                               | 2469 mm      |
| Koneen kokonaiskorkeus                              | 1110 mm      |
| Koneen kokonaissyvyys                               | 1377 mm      |
| Ruuvijalkojen korkeudensäätövara                    | 29 mm        |
| Telan pituus  | 1750 mm      |
| Telan halkaisija                                    | 300 mm       |
| Suurin irrotettava osa                              | Mankelikouru |
| Suurimman irrotettavan osan leveys                  | 440 mm       |
| Suurimman irrotettavan osan korkeus                 | 242 mm       |
| Suurimman irrotettavan osan syvyys                  | 1096 mm      |
| Pakkauksen leveys                                   | 2576 mm      |
| Pakkauksen korkeus                                  | 1388 mm      |
| Pakkauksen syvyys                                   | 1096 mm      |
| Enimmäisbruttotilavuus                              | 3918 l       |
| Enimmäisbruttopaino                                 | 501 kg       |
| Enimmäisnettopaino                                  | 424 kg       |
| Lattiaan kohdistuva enimmäiskuormitus käytön aikana | 4160 N       |

## Päästötiedot

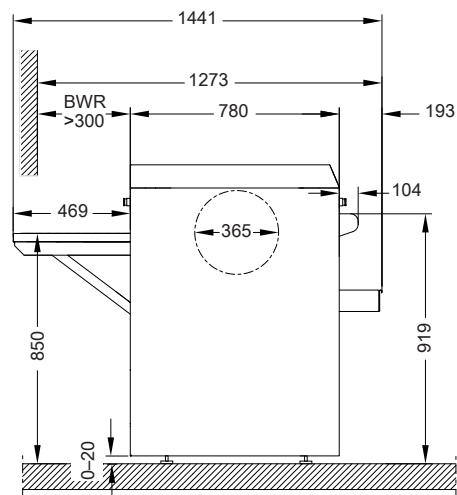
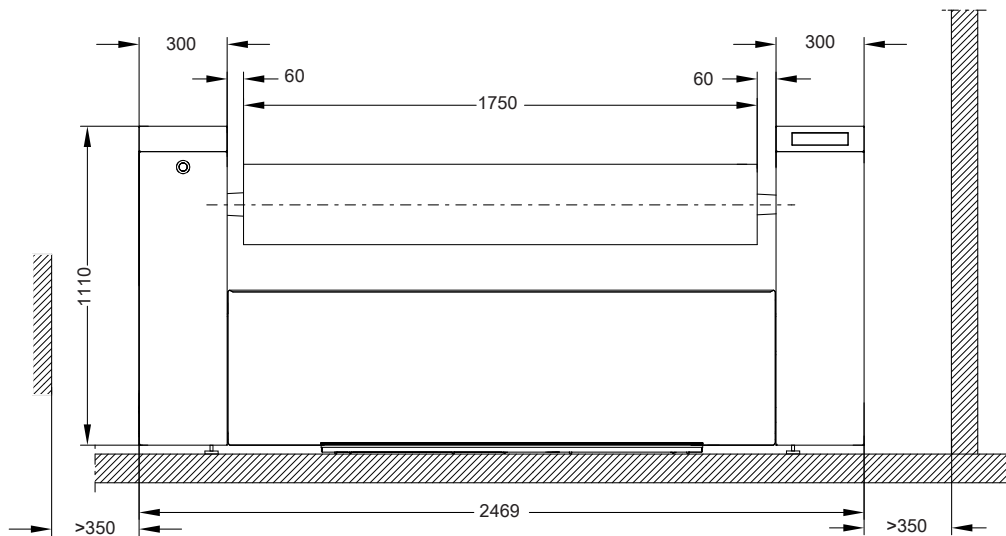
|                                |                    |
|--------------------------------|--------------------|
| Äänenpainetaso                 | 60 dB(A) re 20 µPa |
| Lämmönlouovutus sijoitustilaan | 11,5 MJ/h          |

## Lattiakiinnitys

|  |               |
|--|---------------|
| Tarvittava kiinnityskohtien määrä        | 4             |
| Puuruuvi, DIN 571, (halkaisija x pituus) | 8 mm x 50 mm  |
| Ruuvitulppa (halkaisija x pituus)        | 10 mm x 50 mm |

# PRI418 G (kaasulämmitteinen)

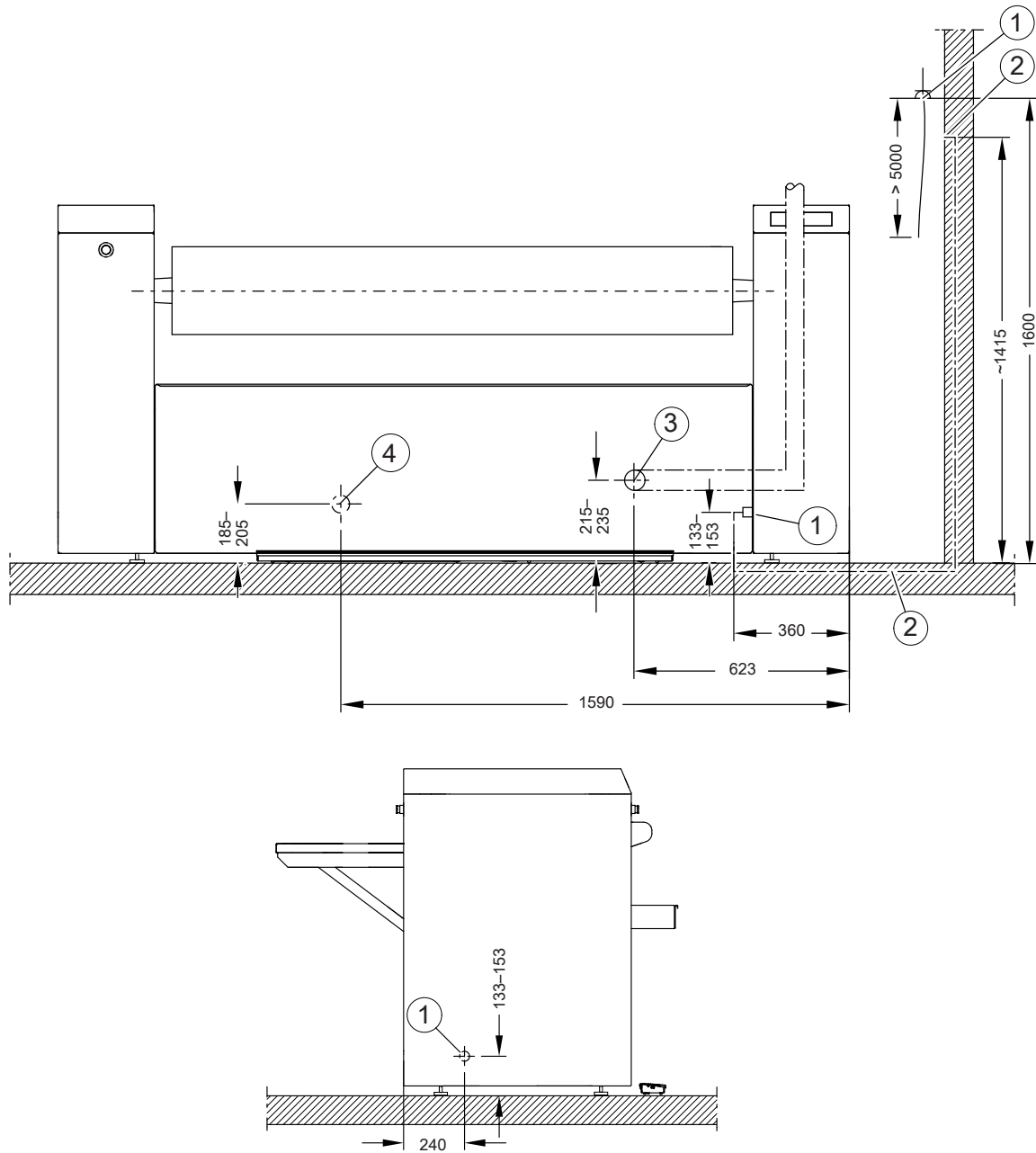
## Mitat



Kaikki mitat millimetreinä

BWR Asennussarja – Pyykin takaisinsyöttö  
Lisävaruste, jonka avulla pyykki voidaan ottaa vastaan mankelin etupuolelta.

## Asennus

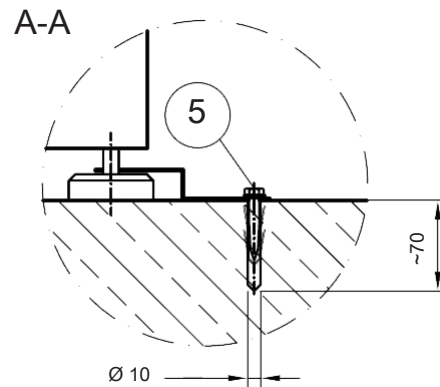
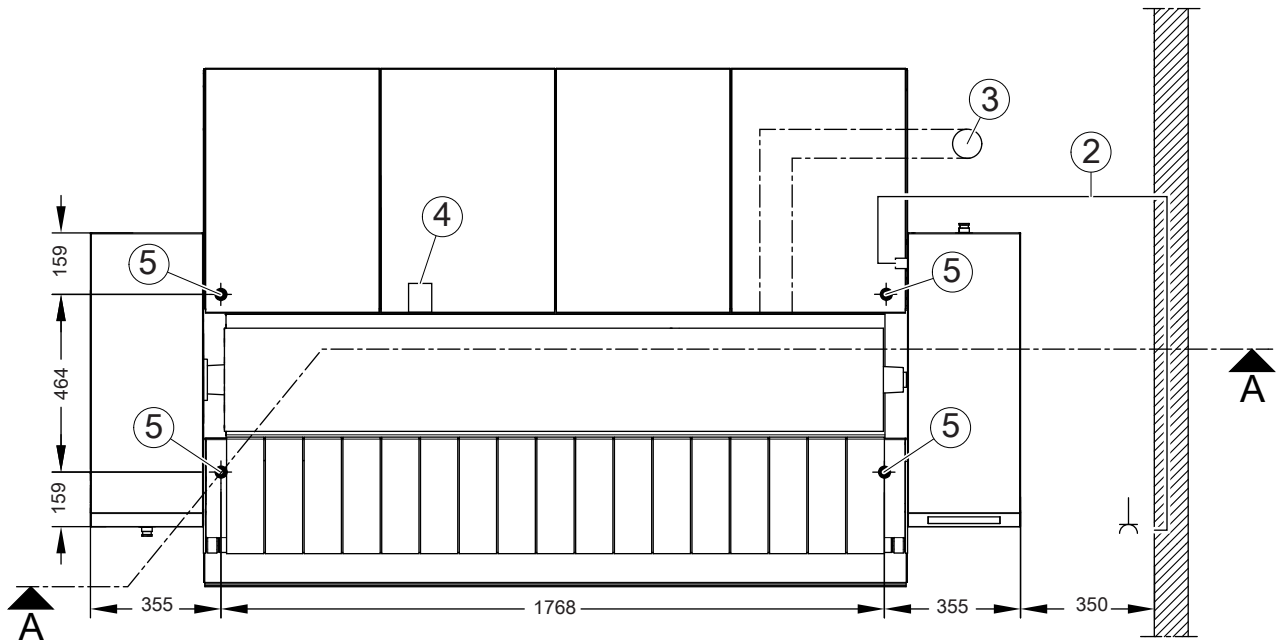


Kaikki mitat millimetreinä

- ① Sähköliitäntä
- ② Sähköasennusputki  
Sähköliitäntäjohton vetämiseen.
- ③ Poistoilmaliitäntä
- ④ Kaasuliitäntä

# PRI418 G (kaasulämmitteinen)

## Paikalleen sijoittaminen



Kaikki mitat millimetreinä

- ② Sähköasennusputki  
Sähköliitännäjohtoon vetämiseen.
- ③ Poistoilmaliitäntä
- ④ Kaasuliitäntä
- ⑤ Porattava reikä/Kiinnityskohta

## Tekniset tiedot

### Jännitevaihtoehdot/sähköliitännätiedot

3NAC 380–415 V, 50–60 Hz

|   |                         |
|---|-------------------------|
| Liitännäjännite                         | 3NAC 380-415 V          |
| Taajuus                                 | 50–60 Hz                |
| Ottoteho                                | 1,0 kW                  |
| Tarvittava sulake (rakennuskohtainen)   | 3 × 16 A                |
| Liitännäjohdon vähimmäispoikkipinta-ala | 5 × 1,5 mm <sup>2</sup> |
| Liitännän kierteet                      | M25                     |

### Kaasuliitäntä

|   |                                    |
|---|------------------------------------|
| Nimellislämpökuorma   | 28 kW                              |
| Koneen liitännäkaulus ISO 7-1   | ½" ulkokierteet                    |
| Liitännäpaine maakaasu (DIN EN 437)   | ks. asennusohje                    |
| Tarvittavan maakaasuliitännän kierteet (rakennuskohtainen)  | ½" sisäkierteet                    |
| Liitännäpaine nestekaasu (DIN EN 437)   | ks. asennusohje                    |
| Tarvittavan nestekaasuliitännän kierteet (rakennuskohtainen)  | ½" sisäkierteet                    |
| <i>Vaihtoehtoisesti: Tarkkuusteräsputki DIN 2391/DIN 2393, jossa tasainen putken pää(rakennuskohtainen)</i> | <i>pituus vähint. 40 mm, DN 12</i> |
| <i>Siirtymämuovi ½", x ¾", liitännän kierteet: ¾", x DN 12</i>  |                                    |

Kaasuletkun vaatimukset

DIN 3384:n mukainen ruostumattomasta teräksestä valmistettu taipuisa metalliletku tai DIN EN 16617:n mukainen letku, jossa on DIN 3384:n mukaiset liittimet

### Poistoilma

|                                     |                       |
|-------------------------------------|-----------------------|
| Poistoilmaliitännän halkaisija      | 120 mm                |
| Poistoilman lämpötila enint. (noin) | 135 °C                |
| Puhaltimen teho                     | 0,45 kW               |
| Puhaltimen ilmamäärä (0 bar)        | 270 m <sup>3</sup> /h |
| Suurin sallittu painehäviö          | 200 Pa                |

# PRI418 G (kaasulämmitteinen)

## Mitat/Paino

|   |              |
|---|--------------|
| Koneen kokonaisleveys                               | 2469 mm      |
| Koneen kokonaiskorkeus                              | 1110 mm      |
| Koneen kokonaissyvyys                               | 1441 mm      |
| Ruuvijalkojen korkeudensäätövara                    | 29 mm        |
| Telan pituus  | 1750 mm      |
| Telan halkaisija                                    | 365 mm       |
| Suurin irrotettava osa                              | Mankelikouru |
| Suurimman irrotettavan osan leveys                  | 500 mm       |
| Suurimman irrotettavan osan korkeus                 | 270 mm       |
| Suurimman irrotettavan osan syvyys                  | 1855 mm      |
| Pakkauksen leveys                                   | 2576 mm      |
| Pakkauksen korkeus                                  | 1388 mm      |
| Pakkauksen syvyys                                   | 1096 mm      |
| Enimmäisbruttotilavuus                              | 3918 l       |
| Enimmäisbruttopaino                                 | 530 kg       |
| Enimmäisnettopaino                                  | 453 kg       |
| Lattiaan kohdistuva enimmäiskuormitus käytön aikana | 4444 N       |

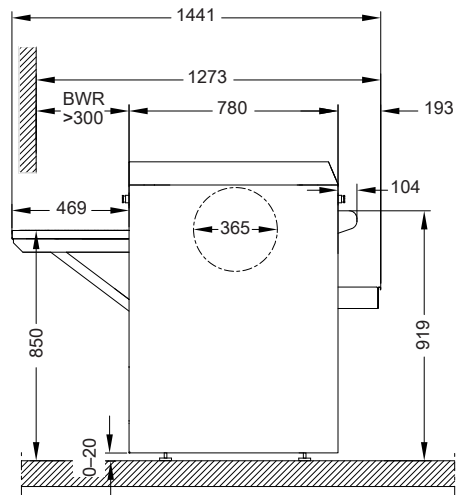
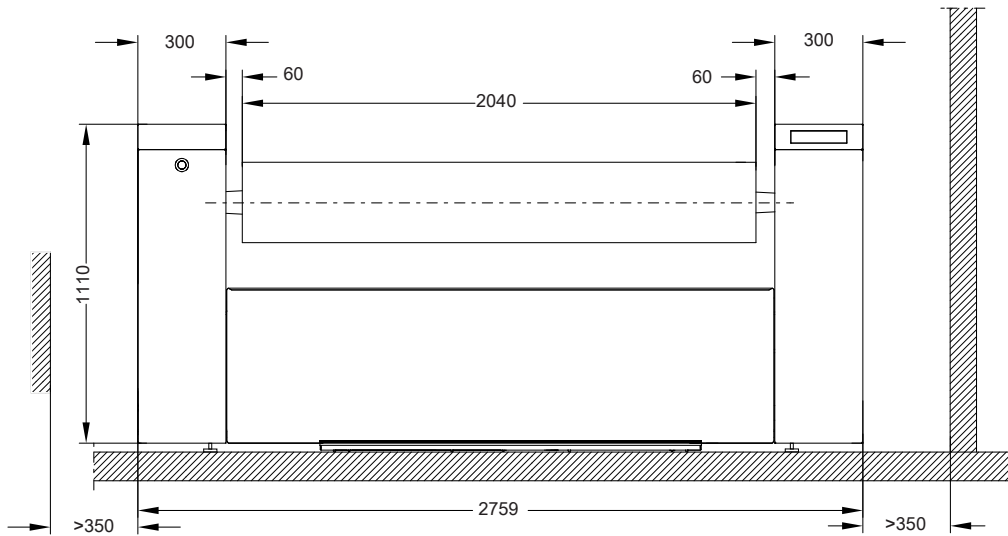
## Päästötiedot

|                                |                    |
|--------------------------------|--------------------|
| Äänenpainetaso                 | 60 dB(A) re 20 µPa |
| Lämmönlouovutus sijoitustilaan | 13,7 MJ/h          |

## Lattiakiinnitys

|  |               |
|--|---------------|
| Tarvittava kiinnityskohtien määrä        | 4             |
| Puuruuvi, DIN 571, (halkaisija x pituus) | 8 mm x 50 mm  |
| Ruuvitulppa (halkaisija x pituus)        | 10 mm x 50 mm |

Mitat



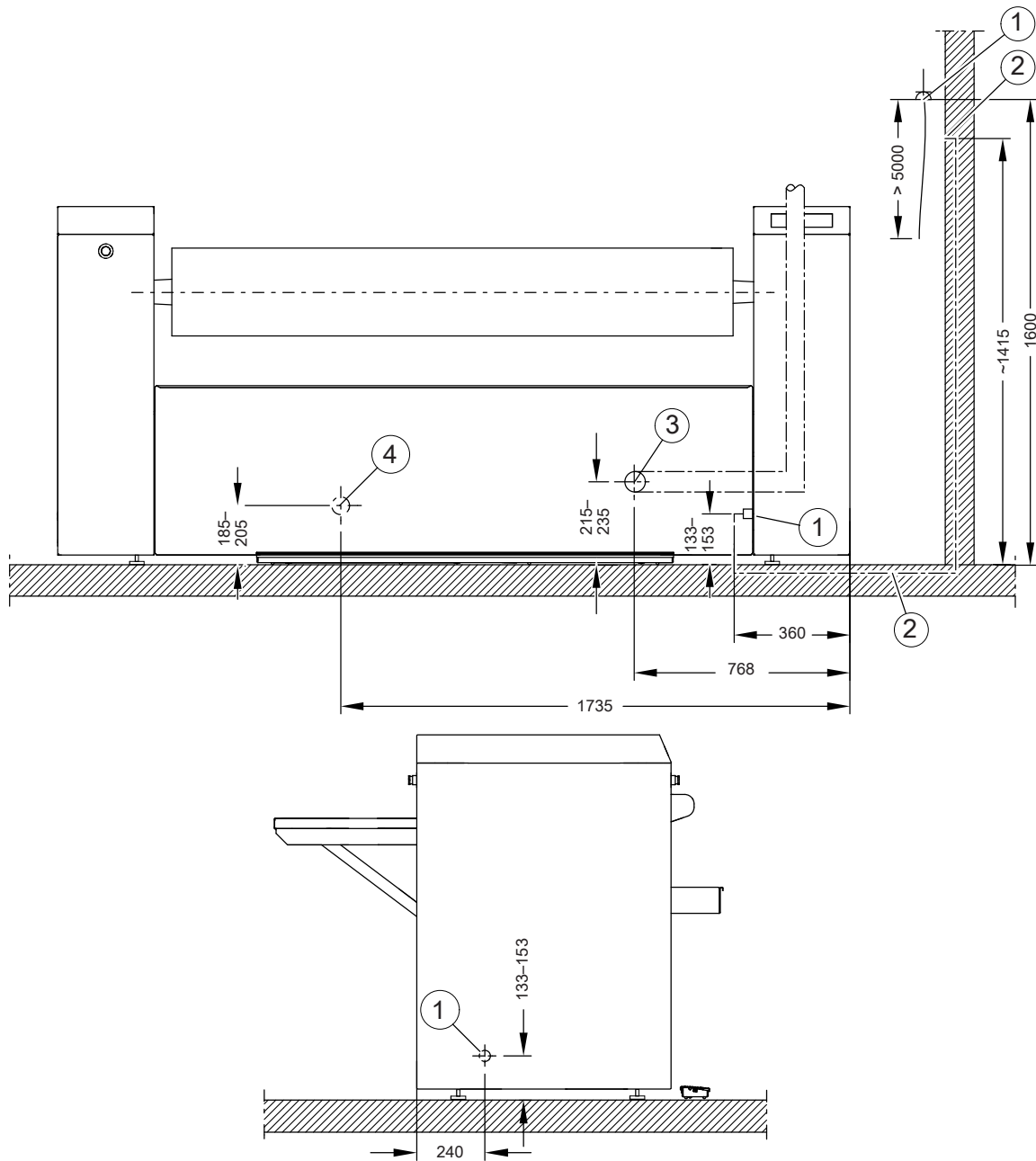
Kaikki mitat millimetreinä

BWR Asennussarja – Pyykin takaisinsyöttö

Lisävaruste, jonka avulla pyykki voidaan ottaa vastaan mankelin etupuolelta.

# PRI421 G (kaasulämmitteinen)

## Asennus

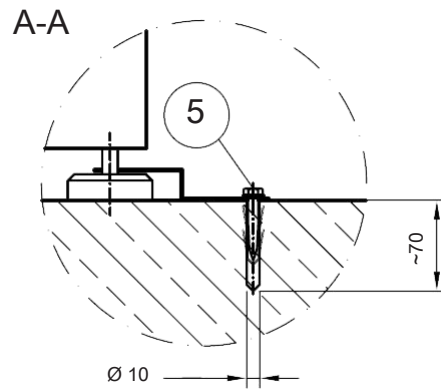
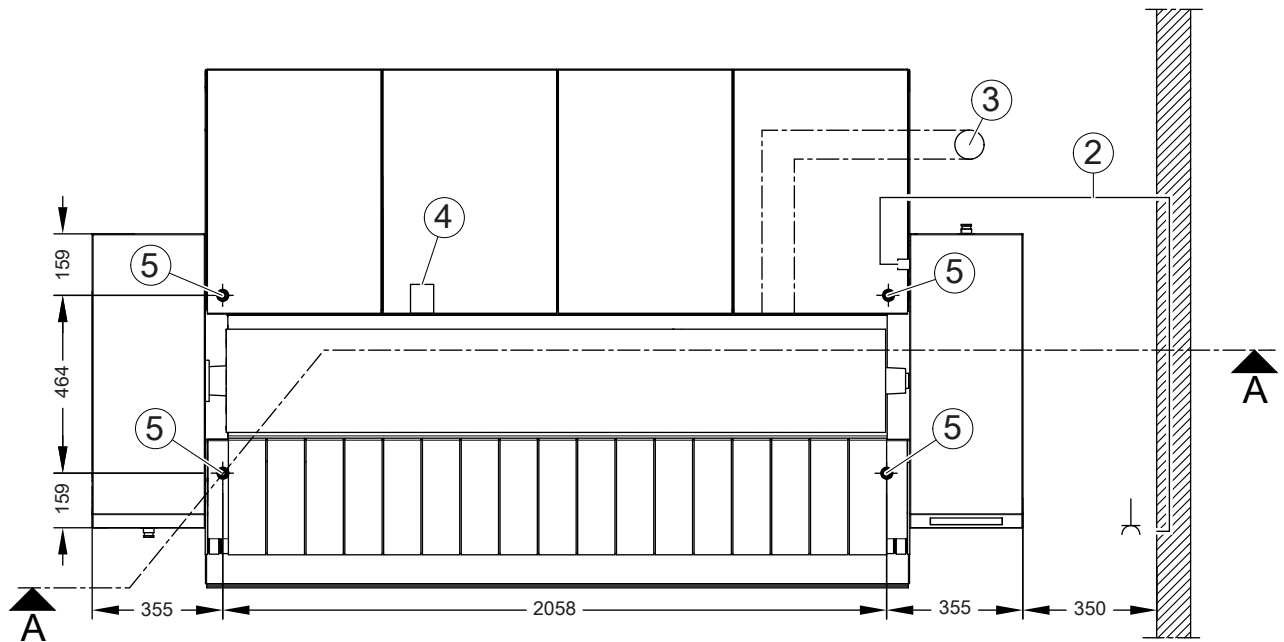


Kaikki mitat millimetreinä

- ① Sähköliitännä
- ② Sähköasennusputki  
Sähköliitännäjohton vetämiseen.
- ③ Poistoilmaliitännä
- ④ Kaasuliitännä



Paikalleen sijoittaminen



Kaikki mitat millimetreinä

- ② Sähköasennusputki  
Sähköliitännäjohtoon vetämiseen.
- ③ Poistoilmaliitäntä
- ④ Kaasuliitäntä
- ⑤ Porattava reikä/Kiinnityskohta

# PRI421 G (kaasulämmitteinen)

## Tekniset tiedot

### Jännitevaihtoehdot/sähköliitännätiedot

3NAC 380–415 V, 50–60 Hz

|   |                         |
|---|-------------------------|
| Liitännäjännite                         | 3NAC 380-415 V          |
| Taajuus                                 | 50–60 Hz                |
| Ottoteho                                | 1,0 kW                  |
| Tarvittava sulake (rakennuskohtainen)   | 3 × 16 A                |
| Liitännäjohdon vähimmäispoikkipinta-ala | 5 × 1,5 mm <sup>2</sup> |
| Liitännän kierteet                      | M25                     |

### Kaasuliitäntä

|  |                                    |
|--|------------------------------------|
| Nimellislämpökuorma  | 30 kW                              |
| Koneen liitännäkaulus ISO 7-1  | ½" ulkokierteet                    |
| Liitännäpaine maakaasu (DIN EN 437)  | ks. asennusohje                    |
| Tarvittavan maakaasuliitännän kierteet (rakennuskohtainen)   | ½" sisäkierteet                    |
| Liitännäpaine nestekaasu (DIN EN 437)  | ks. asennusohje                    |
| Tarvittavan nestekaasuliitännän kierteet (rakennuskohtainen)   | ½" sisäkierteet                    |
| <i>Vaihtoehtoisesti: Tarkkuusteräspankki DIN 2391/DIN 2393, jossa tasainen putken pää(rakennuskohtainen)</i> | <i>pituus vähint. 40 mm, DN 12</i> |
| <i>Siirtymämuovi ½", x ¾"; liitännän kierteet: ¾", x DN 12</i>   |                                    |

Kaasuletkun vaatimukset

DIN 3384:n mukainen ruostumattomasta teräksestä valmistettu taipuisa metalliletku tai DIN EN 16617:n mukainen letku, jossa on DIN 3384:n mukaiset liittimet

### Poistoilma

|                                     |                       |
|-------------------------------------|-----------------------|
| Poistoilmaliitännän halkaisija      | 120 mm                |
| Poistoilman lämpötila enint. (noin) | 130 °C                |
| Puhaltimen teho                     | 0,45 kW               |
| Puhaltimen ilmamäärä (0 bar)        | 270 m <sup>3</sup> /h |
| Suurin sallittu painehäviö          | 200 Pa                |

## Mitat/Paino

|   |              |
|---|--------------|
| Koneen kokonaisleveys                               | 2759 mm      |
| Koneen kokonaiskorkeus                              | 1110 mm      |
| Koneen kokonaissyvyys                               | 1441 mm      |
| Ruuvijalkojen korkeudensäätövara                    | 29 mm        |
| Telan pituus  | 2040 mm      |
| Telan halkaisija                                    | 365 mm       |
| Suurin irrotettava osa                              | Mankelikouru |
| Suurimman irrotettavan osan leveys                  | 500 mm       |
| Suurimman irrotettavan osan korkeus                 | 270 mm       |
| Suurimman irrotettavan osan syvyys                  | 1096 mm      |
| Pakkauksen leveys                                   | 2866 mm      |
| Pakkauksen korkeus                                  | 1388 mm      |
| Pakkauksen syvyys                                   | 1096 mm      |
| Enimmäisbruttotilavuus                              | 4359 l       |
| Enimmäisbruttopaino                                 | 556 kg       |
| Enimmäisnettopaino                                  | 477 kg       |
| Lattiaan kohdistuva enimmäiskuormitus käytön aikana | 4679 N       |

## Päästötiedot

|                                |                    |
|--------------------------------|--------------------|
| Äänenpainetaso                 | 60 dB(A) re 20 µPa |
| Lämmönlouovutus sijoitustilaan | 15,1 MJ/h          |

## Lattiakiinnitys

|  |               |
|--|---------------|
| Tarvittava kiinnityskohtien määrä        | 4             |
| Puuruuvi, DIN 571, (halkaisija x pituus) | 8 mm x 50 mm  |
| Ruuvitulppa (halkaisija x pituus)        | 10 mm x 50 mm |

# Miele

Miele Oy  
Porttikaari 6  
01200 Vantaa  
Puhelin: (09) 875 97500  
Sähköposti: asiakaspalvelu@miele.fi  
Internet: [www.miele.fi/professional](http://www.miele.fi/professional)



Miele & Cie. KG  
Carl-Miele-Straße 29, 33332 Gütersloh, Saksa