

## Asennuskaavio

PG 8130  
PG 8131  
PG 8132  
PG 8133

---

Lue **ehdottomasti** koneen käyttöohje ja huoltodokumentit ennen koneen asennusta ja käyttöönottoa. Näin vältät mahdolliset vahingot ja koneen rikoantumisen.

fi - FI

## Asennusohjeita

**Lue myös astianpesukoneen käyttöohje ja tekniset huoltodokumentit ja noudata niitä!**

### Kuka saa suorittaa asennuksen

Astianpesukoneen saa asentaa vain valtuutettu **sähköasentaja/putkiasentaja** ja asennuksessa on noudatettava tätä asennusohjetta. Astianpesukone on asennettava kulloinkin voimassa olevien normien, määräysten, asetusten ja työturvallisuusmääräysten mukaisesti. **Käyttöönotto** ja opastus koneen käyttöön on jätettävä Mielen valtuuttaman huoltoyrityksen tehtäväksi.

### Sähköliitäntä

Sähköliitäntä on ehdottomasti tehtävä paikallisten määräysten, lakisääteisten työsuojelumääräyksien ja voimassa olevien standardien mukaisesti. Verkkoliitäntäjohto on vedettävä siten, että se on suojattu kuumenemiselta.

Suosittelimme astianpesukoneen liittämistä sähköverkkoon **pistotulppaliitännän** välityksellä. Tällöin koneen sähköturvallisuus on helppo varmistaa, esim. koneen korjaus- ja huoltotöiden yhteydessä. Jos käytät **kiinteää sähköliitintä**, se on varustettava rakennuskohdalla, kaikki koskettimet avaavalla pääkytkimellä, jonka erotusväli on vähintään 3 mm.

Pistorasiaan ja pääkytkimeen on asennuksen jälkeen päästävä helposti käsiksi.

### Maadoitusjohdin ja potentiaalintasain

Turvallisuuden lisäämiseksi suosittelimme astianpesukoneen sähköliitännän varustamista **vikavirtasuojakytkimellä** (30 mA).

Varusta sähköliitäntä myös **potentiaalintasaimella**. Potentiaalintasaimen kiinnitysruuvi sijaitsee astianpesukoneen takana. Potentiaalintasain ja maadoitusjohdin on asennettava ennen koneen käyttöönottoa!

### Vesiliitäntä

Koneen saa liittää suoraan kylmävesi-, lämminvesi- ja poistovesiliitintään ilman **takaisinvirtauksen varolaitteita**. Vesiletkujen sulkuhanoihin on päästävä helposti käsiksi.

Astianpesukoneen saa liittää joko kylmään tai lämpimään veteen.

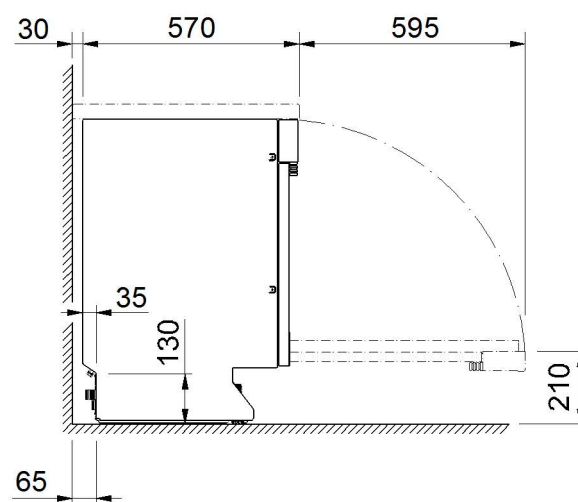
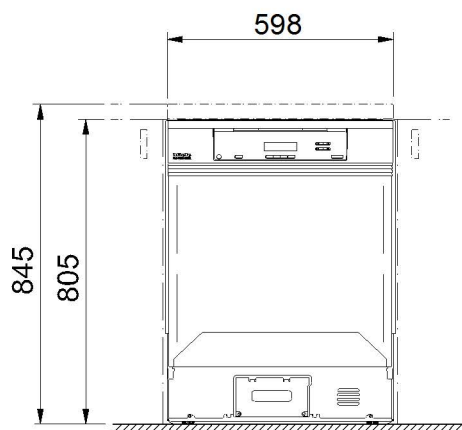
### Ympäristölle asetut vaatimukset

Astianpesukoneen ympärille voi kertyä **kondensaatiovettä**. Käytä siksi vain kalusteita, jotka sopivat tällaiseen käyttöön. Jos kone asennetaan sopivan työtason alle (työtason alle sijoitettavat ja integroitavat mallit), luukun yläpuolelle on asennettava koneen mukana toimitettu teräksinen höyrypeltili, joka suojaa työtasoa vesihöyryltä. Höyrypeltiliä voi tilata myös lisävarusteena jälkikäteen Miele-huollosta.

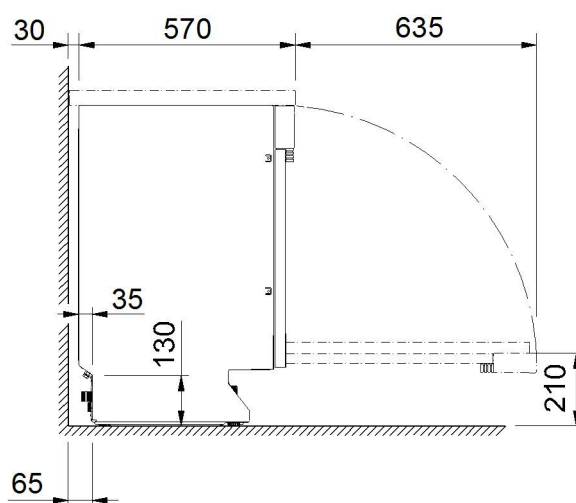
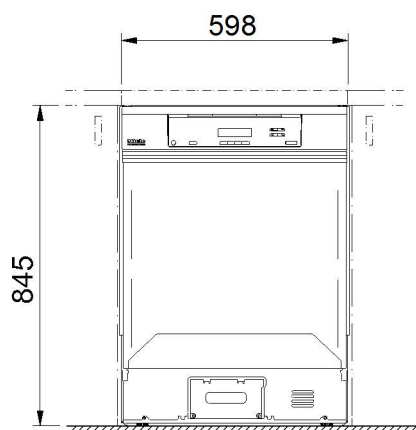
### Ulkoisen annostuksen liitännät

Koneen taakse voi liittää nestemäisen pesuaineen ja huuhteluaineiden annostusjärjestelmän.

Mitat PG 8130-31

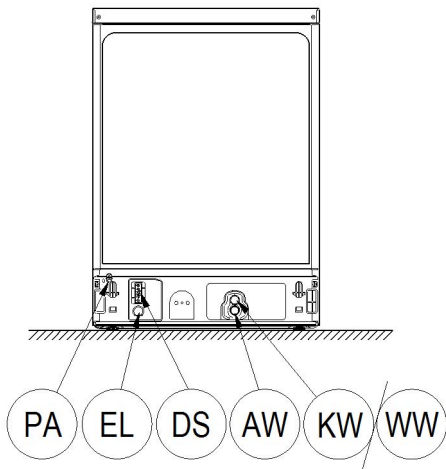


Mitat PG 8132-33 XXL

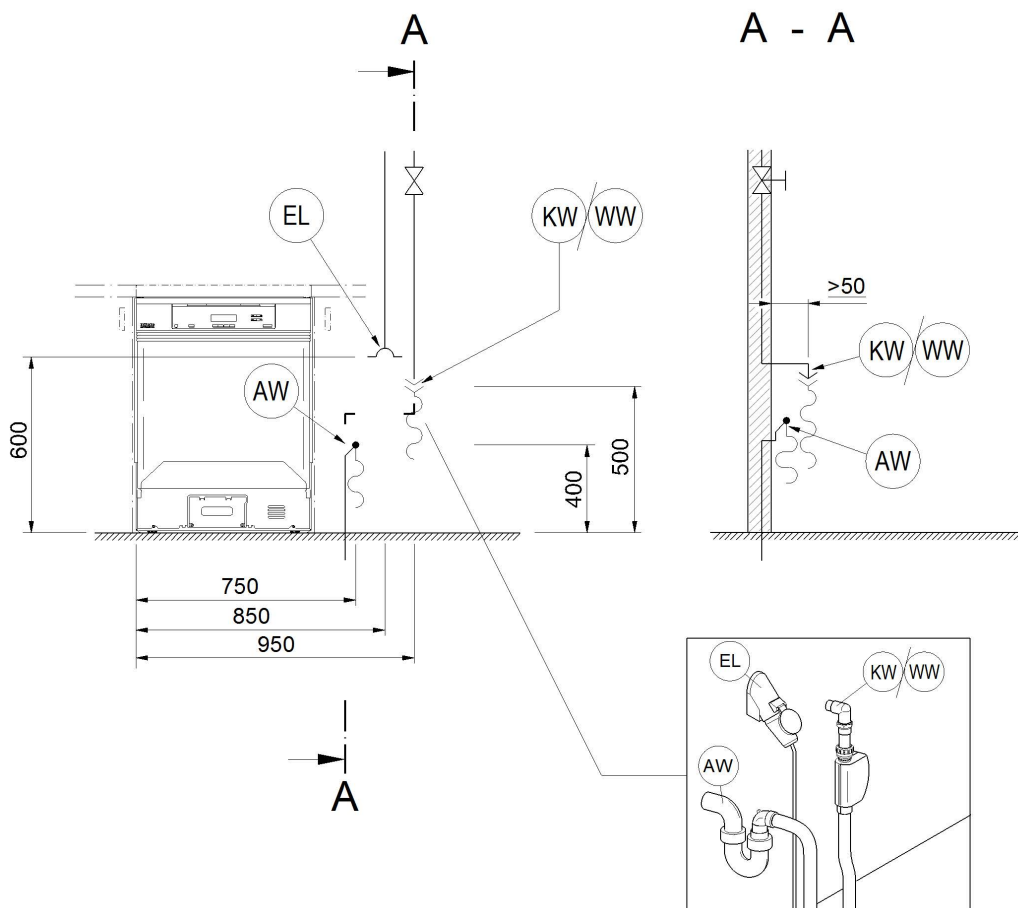


# Kuvat

## Koneen takana olevat liitännät

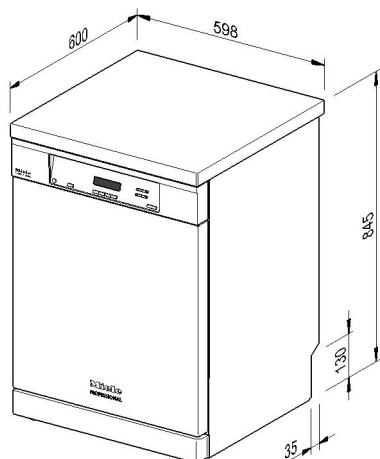


## Rakennuskohtaiset liitännät

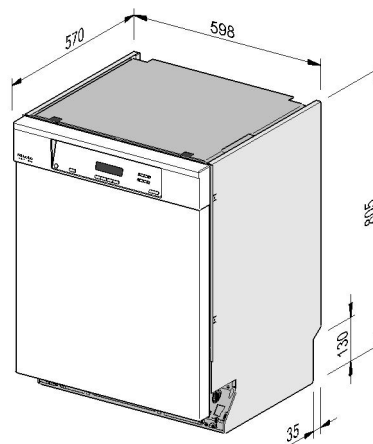


KW/WW	Kylmän tai lämpimän veden liitäntä	EL	Sähköliitäntä
AW	Poistovesiliitäntä	PA	Potentiaalilin taseus
DS	Ulkoinen annostus		

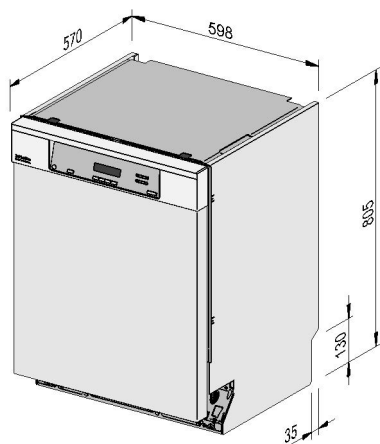
Konemallit



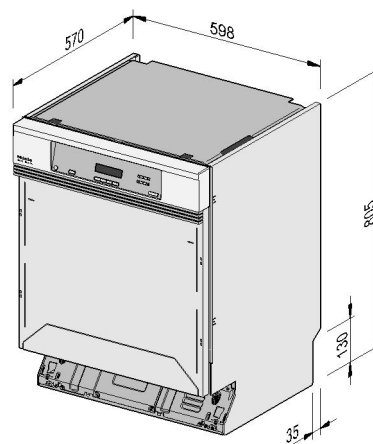
PG 8130 vapaasti sijoitettava malli



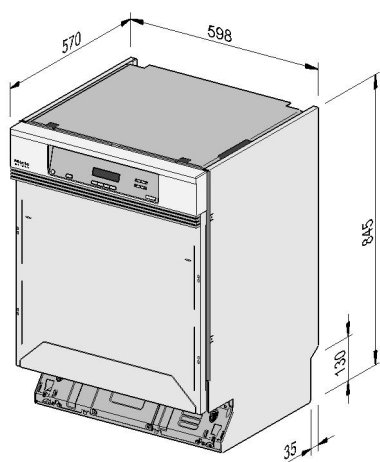
PG 8130 U



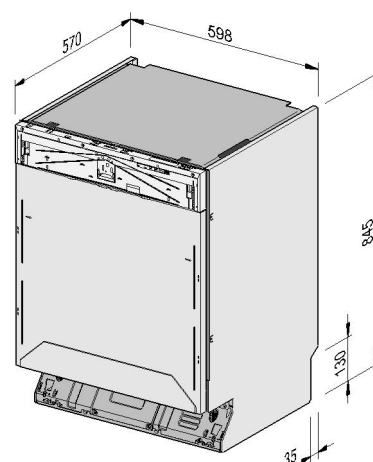
PG 8130 U/i



PG 8130i / PG 8131i



PG 8132 SCi XXL



PG 8133 SCVi XXL

# Tekniset tiedot

## Sähköliitäntä

Jännite (tehdastoimitus)	3N AC 400V/50Hz
Ottoteho	8,3 kW
Sulake	3 x 16 A
Liitäntäkaapeli, poikkipinta-ala vähintään	5 x 2,5 mm <sup>2</sup>
Liitäntäkaapelin pituus (H05(07)RN-F) kojepistokkeen kanssa	1,7 m

Jännite (muunnettavissa)	AC 230V/50Hz
Ottoteho	2,3 kW
Sulake	1 x 16 A
Liitäntäkaapeli, poikkipinta-ala vähintään	3 x 1,5 mm <sup>2</sup>
Liitäntäkaapelin pituus (H05(07)RN-F)	1,7 m

## Vesiliitäntä

Lämpötila enint.	60 °C
Suurin sallittu vedenkovuus	6,5 mmol/l
	36 °dH
Rakennuskohtainen vedenpaine	30 - 1000 kPa
Suosittelutulo vedenpaine	200 kPa
Rakennuskohtaisen liitännän kierteet DIN 44991 mukaisesti (litteästi tiivistävä)	3/4 tuumaa
Kylmävesiletkun pituus	1,5 m

## Vedenpoisto

Poistoveden lämpötila	75 °C
Poistoletku, vakiopituus	1,5 m
Poistoletku, maksimipituus	4,0 m
Pumpun poistokorkeus enintään (koneen alareunasta laskettuna)	1,0 m
Poistoveden tilavuusvirta lyhytaikaisesti enintään	16 l/min
Asennuspaikan letkumuhvi (ulkohalk. x p)	22 x 30 mm
Poistoletkun sisähalkaisija	22 mm

## Jalat

Säätöjalat	65 mm
Jalkojen halkaisija	30 mm
Jalkojen säätömutterin kierrekoko	20 mm

**Konetiedot**

Korkeus kansilevyn kanssa PG 8130	845 mm
Asennusaukon korkeus PG 8130 / PG 8131	805 mm
Asennusaukon korkeus PG 8132 XXL / PG 8133 XXL	845 mm
Leveys PG 8130 vapaasti sijoitettava malli	600 mm
Leveys ilman kansilevyä	598 mm
Syvyys, PG 8130 vapaasti sijoitettava malli	600 mm
Syvyys ilman kansilevyä	570 mm
Luukun korkeus PG 8130 vapaasti sijoitettava malli	720 mm
Luukun korkeus PG 8130-31	650 mm
Luukun korkeus PG 8132-33 XXL	690 mm
Paino PG 8130 vapaasti sijoitettava malli	61,5 kg
Paino PG 8130 U	54,0 kg
Paino PG 8130i / PG 8131i	54,7 kg
Paino PG 8132 SCi XXL	56,2 kg
Paino PG 8133 SCVi XXL	56,0 kg
Lattiaan kohdistuva kuormitus käytön aikana	1000 N
Kuljetuslavan ja koneen vaatima sisääntuloaukon leveys vähint.	670 mm
Kuljetuslavan ja koneen vaatima sisääntuloaukon syvyys vähint.	690 mm
Kuljetuslavan ja koneen vaatima sisääntuloaukon korkeus vähint.	970 mm
Äänitason arvot dB (A)	
Aänen tehotaso LpA puhdistuksen ja kuivauksen aikana (ECO-ohjelma)	45 dB (A)

**Sijoitusympäristön vaatimukset**

Sallittu lämpötila käytön aikana	5 - 40 °C
Suhteellinen ilmankosteus enintään 31 °C	80 %
Lineaarisesti vähenevä suhteellinen ilmankosteus enintään 40 °C:ssa	50 %
Sallittu lämpötila kuljetuksen aikana	-20 - 60 °C
Sallittu suhteellinen ilmankosteus kuljetuksen aikana	10 - 85 %
Sallittu ilmanpaine kuljetuksen aikana	500 - 1060 hPa
Enimmäissijoituskorkeus merenpinnan yläpuolella	2000 m



Miele Oy  
Porttikaari 6  
Porttipuisto  
01200 Vantaa  
Puhelin: (09) 875 970  
Faksi: (09) 875 97399  
Sähköposti: asiakaspalvelu@miele.fi  
Internet: www.miele-professional.fi

Saksa  
Miele & Cie. KG  
Carl-Miele-Straße 29  
33332 Gütersloh

